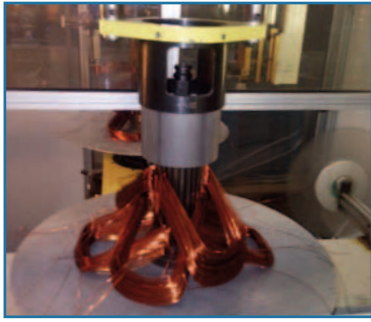


SB LIFT MOTOR

SB CATALOGUE



 SB Lift Motor



SB Lift Motors outline

Founded in 1972 SB srl Lift Motors is specialized in the production and development to electrical motors for lifts (motors of oleodynamic Unit Powers). Internal quality checks on the finished product and on any kind of materials used. The continuous development is based on the best technology of construction and on procedure aiming to reach the total quality, in order to satisfy any requirement the users may need.



Production

The production is totally run in Rozzano factory.

Theeephase motors from 4 to 100 HP, 4 poles singlephase motors from 2 to 4 HP and 2 poles from 1,5 to 4,5 HP.

For motos completely immersed in oil, considering the well known need of reliability, we have provided mechanically for the control of the perfect ranging between the motor and the pump. From the electrical point of view, we have given priority to insulating materials of high quality which can stand the action of the oil and of the temperatures.



Description of trials in planning and testing

Electrical part

ALL THE INSULATIONS ARE TESTED WITH:

- Measurement of ohm resistances
- Dielectric rigidity towards mass and among the phases
- Impulsive tests "Surge test"
- Inversion check tests of the insulation
- The values of the tests observe the permitted international laws.

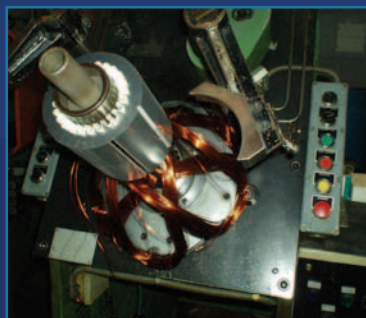
Test on the brake with 45°C oil temperature

- Empty test
- Loaded test V 360 - 380 - 400 - 415 in power and torque
- Cyclical test of plants tor residential use: rated tension + - 5% 20" on 80" off observation of the behaviour of technical protector.
- Cyclical test of plants tor continuous use: rated tension + - 5% 13" on 32" off. Charge 1.1 rated power.
- Cyclical test of removal: rated tension - 5% 5" on 10" off nr. 20 consecutive insertions.
- Specifics concerning the motor shaft torque: the motor must move a maximum rated torque of 1.87
- High pressure valve setting: rated torque of 1.7 maintained tor 20" with rated tension of 0.95
- Cold motor starting linked to cog wheel: starting torque must result - 0.4 rated torque.
- Long run: rated power of 1.3 for 60" with a rated tension of 0.9. Relief intervention of the thermal protector.

All these tests are standard and can be modified per clients request.


C US
Certificate: 70088227
Master Contract: 267859


Rif. No. 50SQ0003



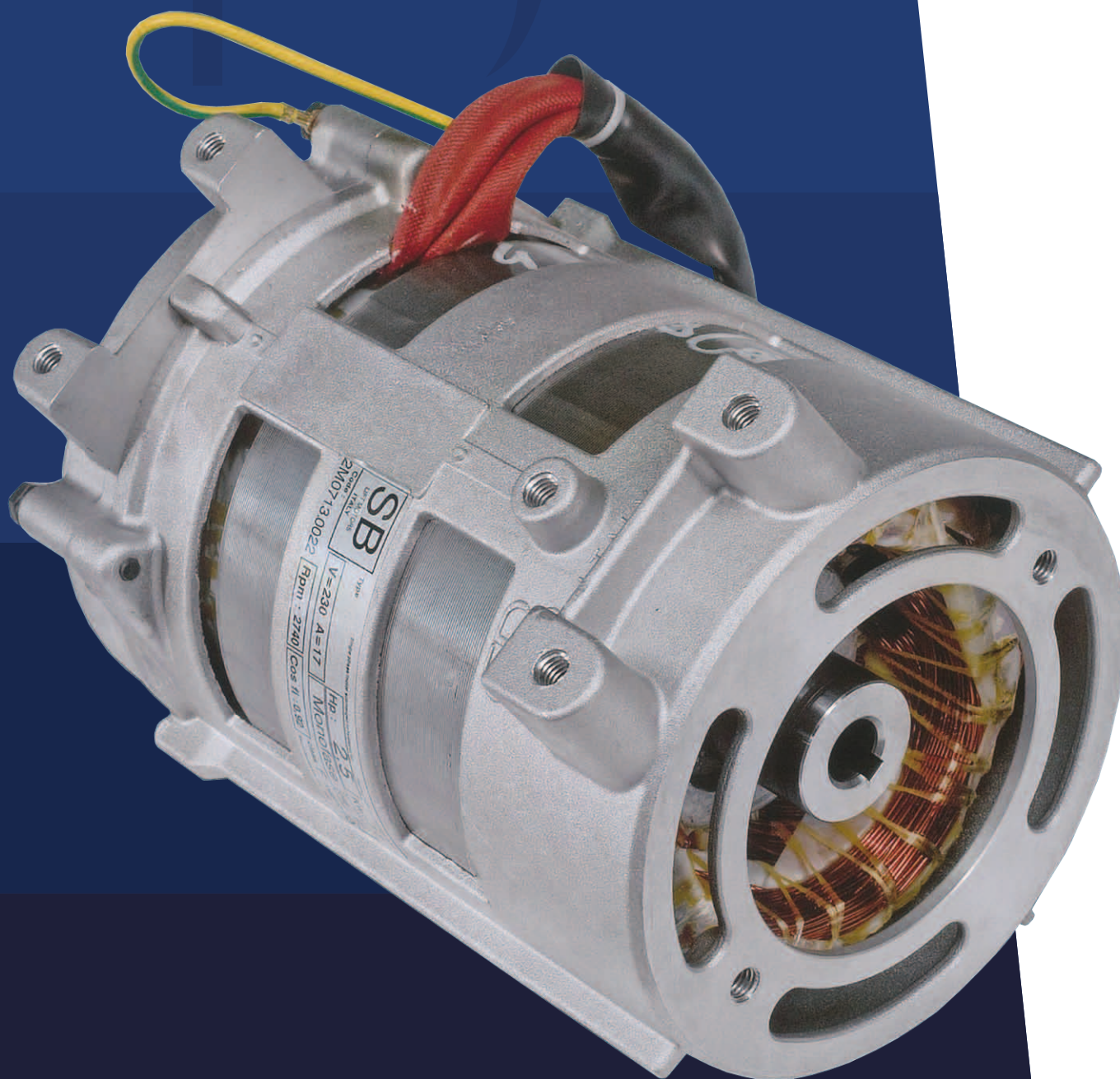
 Lift Motor

Via Mantova, 54 - 20089 Rozzano (Mi) Italia - Tel. +39 02 8255987 - Fax +39 02 8240606
Website: www.sbmotori.it • e-mail: sbmotori@tiscali.it

USED WITH INVERTER

TYPE SB MINI LIFT

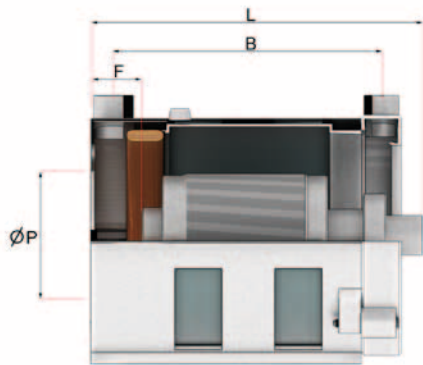
Oil motor for hydraulic lift
For all brands of Pumps in the market



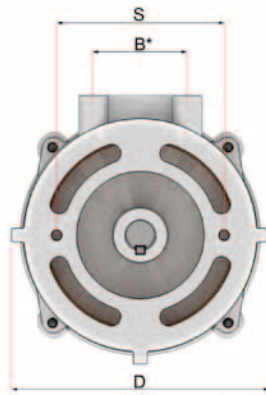
 Lift Motor



TYPE SB MINI LIFT



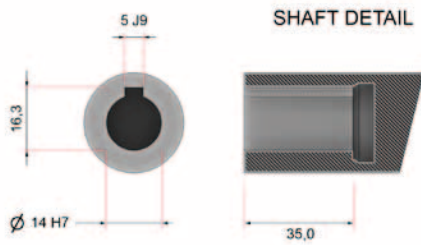
RIGHT VIEW



FRONT VIEW



PERSPECTIVE VIEW



SHAFT DETAIL

CODE	POWER		FRAME				FLANGE Pump			SHAFT		
	kW	Hp	L	B	B*	F	D	dP	S	d	l	key
SBBL010 - SBBL015	1.5	2	203	175	60	13	155	82.55	105	14	35	5 x 5
SBBL030 - SBBL035	1.8	2.5	203	175	60	13	155	82.55	105	14	35	5 x 5
SBBL050 - SBBL055	2.2	3	203	175	60	13	155	82.55	105	14	35	5 x 5
SBBL071 - SBBL075	2.6	3.5	203	175	60	13	155	82.55	105	14	35	5 x 5
SBBL090 - SBBL095	2.9	4	203	175	60	13	155	82.55	105	14	35	5 x 5
SBBL110 - SBBL115	3.3	4.5	203	175	60	13	155	82.55	105	14	35	5 x 5
SBBL020 - SBBL027	1.5	2	203	175	60	13	155	82.55	105	14	35	5 x 5
SBBL040 - SBBL045	1.8	2.5	203	175	60	13	155	82.55	105	14	35	5 x 5
SBBL060 - SBBL067	2.2	3	203	175	60	13	155	82.55	105	14	35	5 x 5
SBBL080 - SBBL085	2.6	3.5	203	175	60	13	155	82.55	105	14	35	5 x 5
SBBL100 - SBBL107	2.9	4	203	175	60	13	155	82.55	105	14	35	5 x 5
SBBL120 - SBBL125	3.3	4.5	203	175	60	13	155	82.55	105	14	35	5 x 5

d = Diameter l = Length L* = No Flywheel

SB OILDYNAMIC ASINCRONUS

single phase motors 2 poles

CODE	POWER		FREQUENCY	PHASE	in DIRECT	Ids DIRECT	DELTA VOLTAGE	in DELTA	Ids DELTA	STAR VOLTAGE	in STAR	Ids STAR	SECTION of power cables	D SHAFT	D FLANGE	FLYWHEEL	Weight motor+box
	kW	Hp															
SBBL010	1,5	2	50	1	16	48	230	-	-	-	-	-	1,5	14	82,55	NO	10,7
SBBL011	1,5	2	50	1	16	48	230	-	-	-	-	-	1,5	14	82,55	YES	12,6
SBBL014	1,5	2	60	1	17,6	52	230	-	-	-	-	-	1,5	14	82,55	NO	10,7
SBBL015	1,5	2	60	1	17,6	52	230	-	-	-	-	-	1,5	14	82,55	YES	12,6
SBBL030	1,8	2,5	50	1	17,8	53	230	-	-	-	-	-	1,5	14	82,55	NO	11,9
SBBL031	1,8	2,5	50	1	17,8	53	230	-	-	-	-	-	1,5	14	82,55	YES	13,8
SBBL034	1,8	2,5	60	1	19	57	230	-	-	-	-	-	1,5	14	82,55	NO	11,9
SBBL035	1,8	2,5	60	1	19	57	230	-	-	-	-	-	1,5	14	82,55	YES	13,8
SBBL050	2,2	3	50	1	21	63	230	-	-	-	-	-	1,5	14	82,55	NO	12,2
SBBL051	2,2	3	50	1	21	63	230	-	-	-	-	-	1,5	14	82,55	YES	14,1
SBBL054	2,2	3	60	1	23	69	230	-	-	-	-	-	1,5	14	82,55	NO	12,2
SBBL055	2,2	3	60	1	23	69	230	-	-	-	-	-	1,5	14	82,55	YES	14,1
SBBL071	2,6	3,5	50	1	24	72	230	-	-	-	-	-	1,5	14	82,55	NO	12,5
SBBL072	2,6	3,5	50	1	24	72	230	-	-	-	-	-	1,5	14	82,55	YES	14,4
SBBL074	2,6	3,5	60	1	26,5	79	230	-	-	-	-	-	1,5	14	82,55	NO	12,5
SBBL075	2,6	3,5	60	1	26,5	79	230	-	-	-	-	-	1,5	14	82,55	YES	14,4
SBBL090	2,9	4	50	1	27	81	230	-	-	-	-	-	1,5	14	82,55	NO	12,8
SBBL091	2,9	4	50	1	27	81	230	-	-	-	-	-	1,5	14	82,55	YES	14,7
SBBL094	2,9	4	60	1	29,5	88	230	-	-	-	-	-	1,5	14	82,55	NO	12,8
SBBL095	2,9	4	60	1	29,5	88	230	-	-	-	-	-	1,5	14	82,55	YES	14,7
SBBL110	3,3	4,5	50	1	28	84	230	-	-	-	-	-	1,5	14	82,55	NO	13,9
SBBL111	3,3	4,5	50	1	28	84	230	-	-	-	-	-	1,5	14	82,55	YES	15,8
SBBL114	3,3	4,5	60	1	30,5	91	230	-	-	-	-	-	1,5	14	82,55	NO	13,9
SBBL115	3,3	4,5	60	1	30,5	91	230	-	-	-	-	-	1,5	14	82,55	YES	15,8

SB OILDYNAMIC ASINCRONUS single phase motors 2 poles

All the data are referred to submersed motors.
 All the motors work up to 1,3 x Nominal Torque.
 The Voltages are between two phases.
 All the motors have n° 3 (one for phase) Ptc

L cables = 1000 mm
 The eyebolt is an optional item
In = Nominal Current
Ids = Start Current

SIZING FUSE

Ids = 3 x In

SB OILDYNAMIC ASINCRONUS

three phases motors 2 poles

CODE	POWER		FREQUENCY	PHASE	in DIRECT	Ids DIRECT	DELTA VOLTAGE	in DELTA	Ids DELTA	STAR VOLTAGE	in STAR	Ids STAR	SECTION of power cables	D SHAFT	D FLANGE	FLYWHEEL	Weight motor+box
	kW	Hp															
SBBL020	1,5	2	50	3	7,8	23	230	7,8	23	400	4,5	14	1,5	14	82,55	NO	10,7
SBBL021	1,5	2	50	3	7,8	23	230	7,8	23	400	4,5	14	1,5	14	82,55	YES	12,6
SBBL024	1,5	2	60	3	8,5	26	230	8,5	26	400	4,9	15	1,5	14	82,55	NO	10,7
SBBL025	1,5	2	60	3	8,5	26	230	8,5	26	400	4,9	15	1,5	14	82,55	YES	12,6
SBBL026	1,5	2	50	3	4,5	14	400	4,5	14	690	2,6	8	1,5	14	82,55	NO	10,7
SBBL027	1,5	2	50	3	4,5	14	400	4,5	14	690	2,6	8	1,5	14	82,55	YES	12,6
SBBL040	1,8	2,5	50	3	8	24	230	8	24	400	4,6	14	1,5	14	82,55	NO	11,9
SBBL041	1,8	2,5	50	3	8	24	230	8	24	400	4,6	14	1,5	14	82,55	YES	13,8
SBBL044	1,8	2,5	60	3	8,5	26	230	8,5	26	400	5	15	1,5	14	82,55	NO	11,9
SBBL045	1,8	2,5	60	3	8,5	26	230	8,5	26	400	5	15	1,5	14	82,55	YES	13,8
SBBL060	2,2	3	50	3	12	36	230	12	36	400	6,9	21	1,5	14	82,55	NO	12,2
SBBL061	2,2	3	50	3	12	36	230	12	36	400	6,9	21	1,5	14	82,55	YES	14,1
SBBL064	2,2	3	60	3	13,2	40	230	13	40	400	7,6	23	1,5	14	82,55	NO	12,2
SBBL065	2,2	3	60	3	13,2	40	230	13	40	400	7,6	23	1,5	14	82,55	YES	14,1
SBBL066	2,2	3	50	3	6,9	21	400	6,9	21	690	3,9	12	1,5	14	82,55	NO	12,2
SBBL067	2,2	3	50	3	6,9	21	400	6,9	21	690	3,9	12	1,5	14	82,55	YES	14,1
SBBL080	2,6	3,5	50	3	13	39	230	13	39	400	7,5	23	1,5	14	82,55	NO	12,5
SBBL081	2,6	3,5	50	3	13	39	230	13	39	400	7,5	23	1,5	14	82,55	YES	14,4
SBBL084	2,6	3,5	60	3	14,3	43	230	14	43	400	8,2	25	1,5	14	82,55	NO	12,5
SBBL085	2,6	3,5	60	3	14,3	43	230	14	43	400	8,2	25	1,5	14	82,55	YES	14,4
SBBL100	2,9	4	50	3	15	45	230	15	45	400	8,6	26	1,5	14	82,55	NO	12,8
SBBL101	2,9	4	50	3	15	45	230	15	45	400	8,6	26	1,5	14	82,55	YES	14,7
SBBL104	2,9	4	60	3	16,5	50	230	17	50	400	9,5	29	1,5	14	82,55	NO	12,8
SBBL105	2,9	4	60	3	16,5	50	230	17	50	400	9,5	29	1,5	14	82,55	YES	14,7
SBBL106	2,9	4	50	3	8,6	26	400	8,6	26	690	5	15	1,5	14	82,55	NO	12,8
SBBL107	2,9	4	50	3	8,6	26	400	8,6	26	690	5	15	1,5	14	82,55	YES	14,7
SBBL120	3,3	4,5	50	3	16	48	230	16	48	400	9,2	28	1,5	14	82,55	NO	13,9
SBBL121	3,3	4,5	50	3	16	48	230	16	48	400	9,2	28	1,5	14	82,55	YES	15,8
SBBL124	3,3	4,5	60	3	17,6	53	230	18	53	400	10,1	30	1,5	14	82,55	NO	13,9
SBBL125	3,3	4,5	60	3	17,6	53	230	18	53	400	10,1	30	1,5	14	82,55	YES	15,8

SB OILDYNAMIC ASINCRONUS single phase motors 2 poles

All the data are referred at submersed motors.
 All the motors work up to 1,3 x Nominal Torque.
 The Voltages are between two phases.
 All the motors have n° 3 (one for phase) Ptc

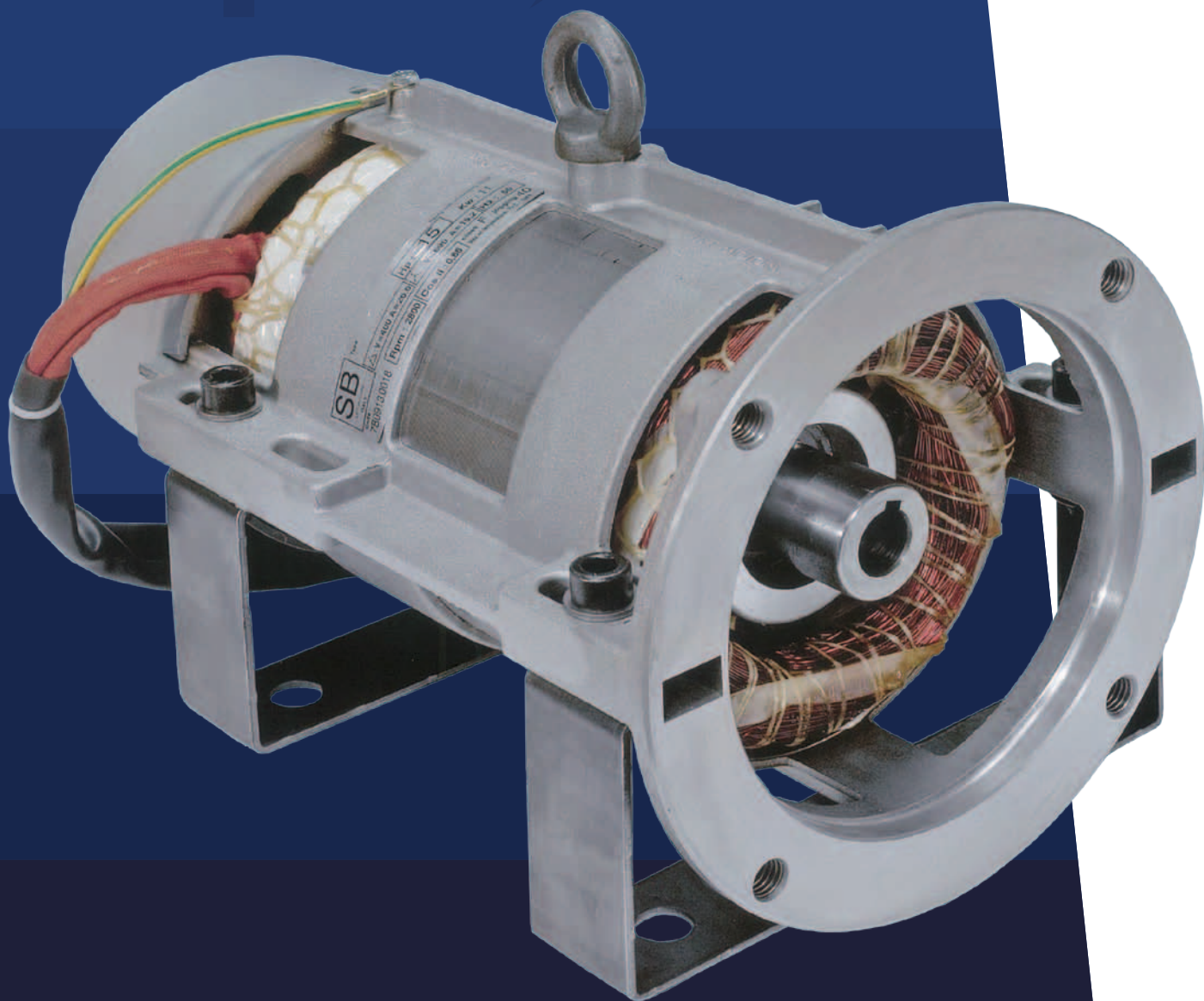
L cables = 1000 mm
 The eyebolt is an optional item
In = Nominal Current
Ids = Start Current

SIZING FUSE

Ids = 3 x In



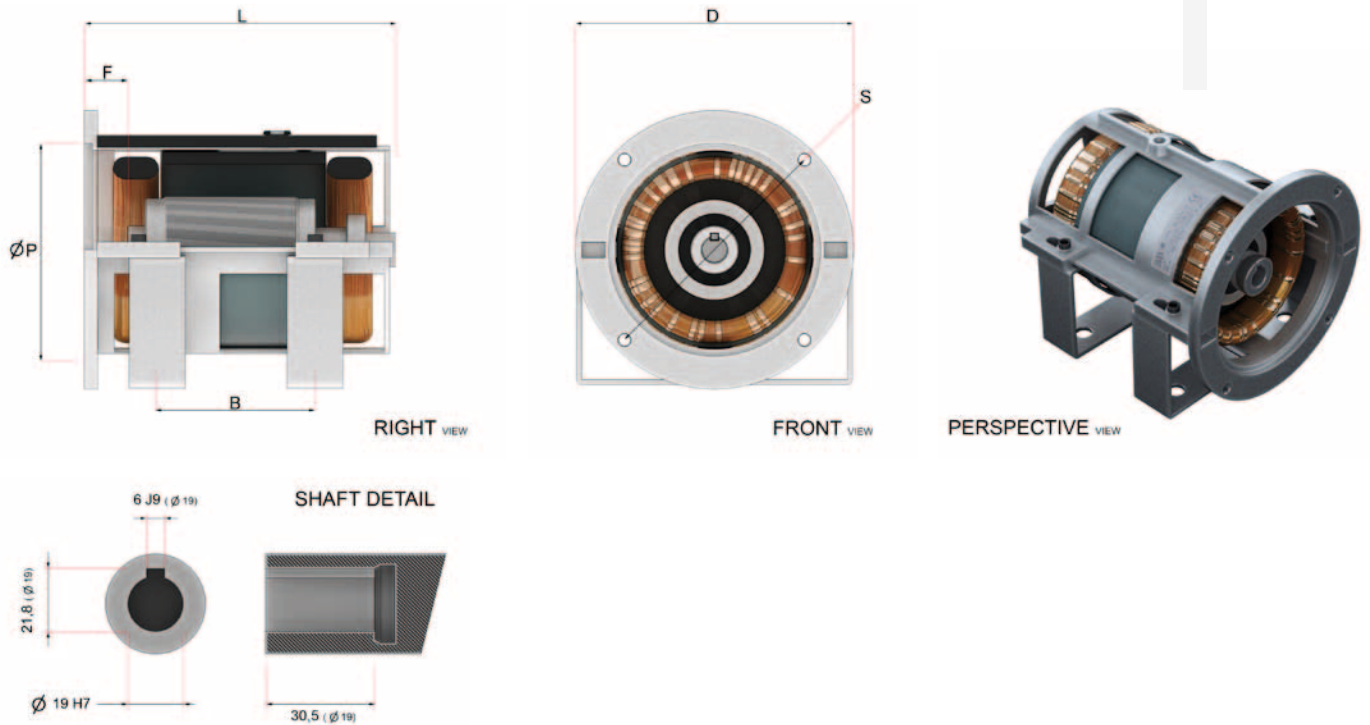
TYPE SB 150-A



 Lift Motor



TYPE SB 150-A CHINA



CODE	POWER		FRAME			FLANGE Pump			SHAFT		
	kW	Hp	L	B	F	D	dP	S	d	l	key
SBBL440 - SBBL445	1.5	2	275	93-127	34	210	155	190	19	30.5	6 x 6
SBBL450 - SBBL455	1.8	2.5	275	93-127	34	210	155	190	19	30.5	6 x 6
SBBL460 - SBBL465	2.2	3	275	93-127	34	210	155	190	19	30.5	6 x 6
SBBL470 - SBBL475	2.6	3.5	275	93-127	34	210	155	190	19	30.5	6 x 6
SBBL480 - SBBL485	2.9	4	275	93-127	34	210	155	190	19	30.5	6 x 6
SBBL490 - SBBL495	3.3	4.5	275	93-127	34	210	155	190	19	30.5	6 x 6
SBBL496	1.5	2	275	93-127	34	210	155	190	19	30.5	6 x 6
SBBL497	2.2	3	275	93-127	34	210	155	190	19	30.5	6 x 6
SBBL498	1.8	2.5	275	93-127	34	210	155	190	19	30.5	6 x 6
SBBL499	2.6	3.5	275	93-127	34	210	155	190	19	30.5	6 x 6
SBBL500 - SBBL507	1.5	2	275	93-127	34	210	155	190	19	30.5	6 x 6
SBBL510 - SBBL515	1.8	2.5	275	93-127	34	210	155	190	19	30.5	6 x 6
SBBL520 - SBBL527	2.2	3	275	93-127	34	210	155	190	19	30.5	6 x 6
SBBL530 - SBBL535	2.6	3.5	275	93-127	34	210	155	190	19	30.5	6 x 6
SBBL540 - SBBL547	2.9	4	275	93-127	34	210	155	190	19	30.5	6 x 6
SBBL550 - SBBL555	3.3	4.5	275	93-127	34	210	155	190	19	30.5	6 x 6

d = Diameter l = Length L* = No Flywheel

SB OILDYNAMIC ASINCRONUS

single phase motors 2 poles

CODE	POWER		FREQUENCY	PHASE	in DIRECT	Ids DIRECT	DELTA VOLTAGE	in DELTA	Ids DELTA	STAR VOLTAGE	in STAR	Ids STAR	SECTION of power cables	D SHAFT	D FLANGE	FLYWHEEL	Weight motor+box
	kW	Hp															
SBBL440	1,5	2	50	1	16	48	230	-	-	-	-	-	1,5	19	155	NO	11,2
SBBL441	1,5	2	50	1	16	48	230	-	-	-	-	-	1,5	19	155	YES	13,1
SBBL444	1,5	2	60	1	17,6	52	230	-	-	-	-	-	1,5	19	155	NO	11,2
SBBL445	1,5	2	60	1	17,6	52	230	-	-	-	-	-	1,5	19	155	YES	13,1
SBBL450	1,8	2,5	50	1	17,8	53	230	-	-	-	-	-	1,5	19	155	NO	12,4
SBBL451	1,8	2,5	50	1	17,8	53	230	-	-	-	-	-	1,5	19	155	YES	14,3
SBBL454	1,8	2,5	60	1	19	57	230	-	-	-	-	-	1,5	19	155	NO	12,4
SBBL455	1,8	2,5	60	1	19	57	230	-	-	-	-	-	1,5	19	155	YES	14,3
SBBL460	2,2	3	50	1	21	63	230	-	-	-	-	-	1,5	19	155	NO	12,7
SBBL461	2,2	3	50	1	21	63	230	-	-	-	-	-	1,5	19	155	YES	14,6
SBBL464	2,2	3	60	1	23	69	230	-	-	-	-	-	1,5	19	155	NO	12,7
SBBL465	2,2	3	60	1	23	69	230	-	-	-	-	-	1,5	19	155	YES	14,6
SBBL470	2,6	3,5	50	1	24	72	230	-	-	-	-	-	1,5	19	155	NO	13
SBBL472	2,6	3,5	50	1	24	72	230	-	-	-	-	-	1,5	19	155	YES	14,9
SBBL474	2,6	3,5	60	1	26,5	79	230	-	-	-	-	-	1,5	19	155	NO	13
SBBL475	2,6	3,5	60	1	26,5	79	230	-	-	-	-	-	1,5	19	155	YES	14,9
SBBL480	2,9	4	50	1	27	81	230	-	-	-	-	-	1,5	19	155	NO	13,3
SBBL481	2,9	4	50	1	27	81	230	-	-	-	-	-	1,5	19	155	YES	15,2
SBBL484	2,9	4	60	1	29,5	88	230	-	-	-	-	-	1,5	19	155	NO	13,3
SBBL485	2,9	4	60	1	29,5	88	230	-	-	-	-	-	1,5	19	155	YES	15,2
SBBL490	3,3	4,5	50	1	28	84	230	-	-	-	-	-	1,5	19	155	NO	14,4
SBBL491	3,3	4,5	50	1	28	84	230	-	-	-	-	-	1,5	19	155	YES	16,3
SBBL494	3,3	4,5	60	1	30,5	91	230	-	-	-	-	-	1,5	19	155	NO	14,4
SBBL495	3,3	4,5	60	1	30,5	91	230	-	-	-	-	-	1,5	19	155	YES	16,3
4 POLES																	
SBBL496	1,5	2	50	1	16	48	230	-	-	-	-	-	1,5	19	155	NO	11,2
SBBL497	2,2	3	60	1	23	69	230	-	-	-	-	-	1,5	19	155	NO	12,7
SBBL498	1,8	2,5	50	1	17,6	52	230	-	-	-	-	-	1,5	19	155	NO	12,4
SBBL499	2,6	3,5	60	1	26,5	79	230	-	-	-	-	-	1,5	19	155	NO	13

SB OILDYNAMIC ASINCRONUS single phase motors 2 poles

All the data are referred to submersed motors.
 All the motors work up to 1,3 x Nominal Torque.
 The Voltages are between two phases.
 All the motors have n° 3 (one for phase) Ptc

L cables = 1000 mm
 The eyebolt is an optional item
In = Nominal Current
Ids = Start Current

SIZING FUSE

Ids = 3 x In

SB OILDYNAMIC ASINCRONUS

three phases motors 2 poles

CODE	POWER		FREQUENCY	PHASE	in DIRECT	Ids DIRECT	DELTA VOLTAGE	in DELTA	Ids DELTA	STAR VOLTAGE	in STAR	Ids STAR	SECTION of power cables	D SHAFT	D FLANGE	FLYWHEEL	Weight motor+box
	kW	Hp															
SBBL500	1,5	2	50	3	7,8	23	230	7,8	23	400	4,5	14	1,5	19	155	NO	11,2
SBBL501	1,5	2	50	3	7,8	23	230	7,8	23	400	4,5	14	1,5	19	155	YES	13,1
SBBL504	1,5	2	60	3	8,5	26	230	8,5	26	400	4,9	15	1,5	19	155	NO	11,2
SBBL505	1,5	2	60	3	8,5	26	230	8,5	26	400	4,9	15	1,5	19	155	YES	13,1
SBBL506	1,5	2	50	3	4,5	14	400	4,5	14	690	2,6	8	1,5	19	155	NO	11,2
SBBL507	1,5	2	50	3	4,5	14	400	4,5	14	690	2,6	8	1,5	19	155	YES	13,1
SBBL510	1,8	2,5	50	3	8	24	230	8	24	400	4,6	14	1,5	19	155	NO	12,4
SBBL511	1,8	2,5	50	3	8	24	230	8	24	400	4,6	14	1,5	19	155	YES	14,3
SBBL514	1,8	2,5	60	3	8,5	26	230	8,5	26	400	5	15	1,5	19	155	NO	12,4
SBBL515	1,8	2,5	60	3	8,5	26	230	8,5	26	400	5	15	1,5	19	155	YES	14,3
SBBL520	2,2	3	50	3	12	36	230	12	36	400	6,9	21	1,5	19	155	NO	12,7
SBBL521	2,2	3	50	3	12	36	230	12	36	400	6,9	21	1,5	19	155	YES	14,6
SBBL524	2,2	3	60	3	13,2	40	230	13	40	400	7,6	23	1,5	19	155	NO	12,7
SBBL525	2,2	3	60	3	13,2	40	230	13	40	400	7,6	23	1,5	19	155	YES	14,6
SBBL526	2,2	3	50	3	6,9	21	400	6,9	21	690	3,9	12	1,5	19	155	NO	12,7
SBBL527	2,2	3	50	3	6,9	21	400	6,9	21	690	3,9	12	1,5	19	155	YES	14,6
SBBL530	2,6	3	50	3	13	39	230	13	39	400	7,5	23	1,5	19	155	NO	13
SBBL531	2,6	3	50	3	13	39	230	13	39	400	7,5	23	1,5	19	155	YES	14,9
SBBL534	2,6	3	60	3	14,3	43	230	14	43	400	8,2	25	1,5	19	155	NO	13
SBBL535	2,6	3	60	3	14,3	43	230	14	43	400	8,2	25	1,5	19	155	YES	14,9
SBBL540	2,9	3	50	3	15	45	230	15	45	400	8,6	26	1,5	19	155	NO	13,3
SBBL541	2,9	3	50	3	15	45	230	15	45	400	8,6	26	1,5	19	155	YES	15,2
SBBL544	2,9	3	60	3	16,5	50	230	17	50	400	9,5	29	1,5	19	155	NO	13,3
SBBL545	2,9	3	60	3	16,5	50	230	17	50	400	9,5	29	1,5	19	155	YES	15,2
SBBL546	2,9	3	50	3	8,6	26	400	8,6	26	690	5	15	1,5	19	155	NO	13,3
SBBL547	2,9	3	50	3	8,6	26	400	8,6	26	690	5	15	1,5	19	155	YES	15,2
SBBL550	3,3	3	50	3	16	48	230	16	48	400	9,2	28	1,5	19	155	NO	14,4
SBBL551	3,3	3	50	3	16	48	230	16	48	400	9,2	28	1,5	19	155	YES	16,3
SBBL554	3,3	3	60	3	17,6	53	230	18	53	400	10,1	30	1,5	19	155	NO	14,4
SBBL555	3,3	3	60	3	17,6	53	230	18	53	400	10,1	30	1,5	19	155	YES	16,3

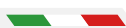
SB OILDYNAMIC ASINCRONUS single phase motors 2 poles

All the data are referred at submersed motors.
 All the motors work up to 1,3 x Nominal Torque.
 The Voltages are between two phases.
 All the motors have n° 3 (one for phase) Ptc

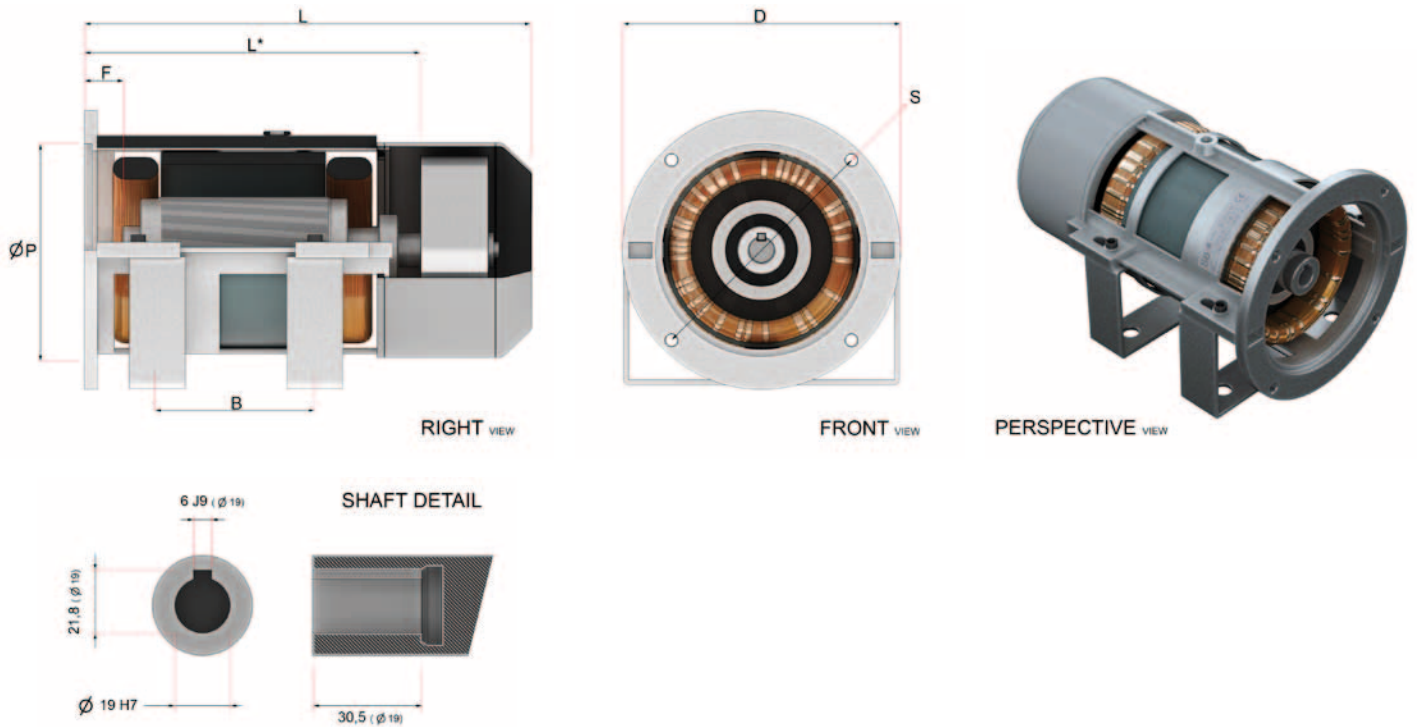
L cables = 1000 mm
 The eyebolt is an optional item
In = Nominal Current
Ids = Start Current

SIZING FUSE

Ids = 3 x In



TYPE SB 150-A



CODE	POWER		FRAME				FLANGE Pump			SHAFT		
	kW	Hp	L	L*	B	F	D	dP	S	d	l	key
SBBL150 - SBBL156	4.7	6.5	285	227	93-127	34	210	155	190	19	30.5	6 x 6
SBBL160 - SBBL168	5.8	8	285	227	93-127	34	210	155	190	19	30.5	6 x 6
SBBL170 - SBBL178	7.7	10.5	285	227	93-127	34	210	155	190	19	30.5	6 x 6
SBBL180 - SBBL188	9.5	13	333	275	102-186	34	210	155	190	19	30.5	6 x 6
SBBL190 - SBBL198	11	15	333	275	102-186	34	210	155	190	19	30.5	6 x 6
SBBL200 - SBBL208	12.5	17	333	275	102-186	34	210	155	190	19	30.5	6 x 6
SBBL250 - SBBL258	14.7	20	375	315	102-239	34	210	155	190	19	30.5	6 x 6
SBBL261 - SBBL270	18.4	25	375	315	102-239	34	210	155	190	19	30.5	6 x 6
SBBL273 - SBBL278	22	30	414	354	102-239	34	210	155	190	19	30.5	6 x 6
SBBL237 - SBBL238	22	30	414	354	102-239	34	210	155	190	19	30.5	6 x 6
SBBL210 - SBBL213	24	32.7	414	354	102-239	34	210	155	190	19	30.5	6 x 6
SBBL900 - SBBL907	9.5	13	375	315	102-239	34	210	155	190	19	30.5	6 x 6
SBBL908 - SBBL915	11	15	375	315	102-239	34	210	155	190	19	30.5	6 x 6
SBBL916 - SBBL923	12.5	17	375	315	102-239	34	210	155	190	19	30.5	6 x 6
SBBL924 - SBBL931	14.7	20	375	315	102-239	34	210	155	190	19	30.5	6 x 6
SBBL932 - SBBL939	18.4	25	375	315	102-239	34	210	155	190	19	30.5	6 x 6
SBBL940 - SBBL947	22	30	414	354	102-239	34	210	155	190	19	30.5	6 x 6
SBBL948 - SBBL951	24	32.7	414	354	102-239	34	210	155	190	19	30.5	6 x 6

d = Diameter l = Length L* = No Flywheel

SB OILDYNAMIC ASINCRONUS

three phases motors 2 poles

CODE	POWER		FREQUENCY	PHASE	in DIRECT	Ids DIRECT	DELTA VOLTAGE	in DELTA	Ids DELTA	STAR VOLTAGE	in STAR	Ids STAR	SECTION of power cables	D SHAFT	D FLANGE	FLYWHEEL	Weight motor+box
	kW	Hp															
SBBL150	4,7	6,5	50	3	22	65	230	22	65	400	13	38	2,5	19	155	NO	11,6
SBBL151	4,7	6,5	50	3	22	65	230	22	65	400	13	38	2,5	19	155	YES	16,9
SBBL153	4,7	6,5	60	3	13	38	400	13	38	690	7,3	22	1,5	19	155	NO	11,6
SBBL154	4,7	6,5	60	3	13	38	400	13	38	690	7,3	22	1,5	19	155	YES	16,9
SBBL155	4,7	6,5	50	3	12	37	415	12	37	720	7	21	1,5	19	155	NO	11,6
SBBL156	4,7	6,5	50	3	12	37	415	12	37	720	7	21	1,5	19	155	YES	16,9
SBBL160	5,8	8	50	3	26	79	230	26	79	400	15	46	2,5	19	155	NO	16,2
SBBL161	5,8	8	50	3	26	79	230	26	79	400	15	46	2,5	19	155	YES	21,5
SBBL163	5,8	8	50	3	15	46	400	15	46	690	8,8	26	1,5	19	155	NO	16,2
SBBL164	5,8	8	50	3	15	46	400	15	46	690	8,8	26	1,5	19	155	YES	21,5
SBBL165	5,8	8	50	3	15	44	415	15	44	720	8,5	26	1,5	19	155	NO	16,2
SBBL166	5,8	8	50	3	15	44	415	15	44	720	8,5	26	1,5	19	155	YES	21,5
SBBL167	5,8	8	60	3	17	50	400	17	50	690	9,6	29	1,5	19	155	NO	16,2
SBBL168	5,8	8	60	3	17	50	400	17	50	690	9,6	29	1,5	19	155	YES	21,5
SBBL170	7,7	10,5	50	3	33	99	230	33	99	400	19	57	2,5	19	155	NO	18,6
SBBL171	7,7	10,5	50	3	33	99	230	33	99	400	19	57	2,5	19	155	YES	23,9
SBBL173	7,7	10,5	50	3	19	57	400	19	57	690	11	33	1,5	19	155	NO	18,6
SBBL174	7,7	10,5	50	3	19	57	400	19	57	690	11	33	1,5	19	155	YES	23,9
SBBL175	7,7	10,5	50	3	18	55	415	18	55	720	11	32	1,5	19	155	NO	18,6
SBBL176	7,7	10,5	50	3	18	55	415	18	55	720	11	32	1,5	19	155	YES	23,9
SBBL177	7,7	10,5	60	3	21	63	400	21	63	690	12	36	1,5	19	155	NO	18,6
SBBL178	7,7	10,5	60	3	21	63	400	21	63	690	12	36	1,5	19	155	YES	23,9
SBBL180	9,5	13	50	3	43	128	230	43	128	400	25	74	2,5	19	155	NO	20,3
SBBL181	9,5	13	50	3	43	128	230	43	128	400	25	74	2,5	19	155	YES	25,6
SBBL183	9,5	13	50	3	25	74	400	25	74	690	14	43	1,5	19	155	NO	20,3
SBBL184	9,5	13	50	3	25	74	400	25	74	690	14	43	1,5	19	155	YES	25,6
SBBL185	9,5	13	50	3	24	71	415	24	71	720	14	41	1,5	19	155	NO	20,3
SBBL186	9,5	13	50	3	24	71	415	24	71	720	14	41	1,5	19	155	YES	25,6
SBBL187	9,5	13	60	3	27	81	400	27	81	690	16	47	1,5	19	155	NO	20,3
SBBL188	9,5	13	60	3	27	81	400	27	81	690	16	47	1,5	19	155	YES	25,6
SBBL190	11	15	50	3	46	139	230	46	139	400	27	80	2,5	19	155	NO	22,2
SBBL191	11	15	50	3	46	139	230	46	139	400	27	80	2,5	19	155	YES	27,5
SBBL193	11	15	50	3	27	80	400	27	80	690	16	47	1,5	19	155	NO	22,2
SBBL194	11	15	50	3	27	80	400	27	80	690	16	47	1,5	19	155	YES	27,5
SBBL195	11	15	50	3	26	78	415	26	78	720	15	45	1,5	19	155	NO	22,2
SBBL196	11	15	50	3	26	78	415	26	78	720	15	45	1,5	19	155	YES	27,5
SBBL197	11	15	60	3	30	89	400	30	89	690	17	51	1,5	19	155	NO	22,2
SBBL198	11	15	60	3	30	89	400	30	89	690	17	51	1,5	19	155	YES	27,5



SB OILDYNAMIC ASINCRONUS

three phases motors 2 poles

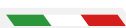
CODE	POWER		FREQUENCY	PHASE	in DIRECT	Ids DIRECT	DELTA VOLTAGE	in DELTA	Ids DELTA	STAR VOLTAGE	in STAR	Ids STAR	SECTION of power cables	D SHAFT	D FLANGE	FLYWHEEL	Weight motor+box
	kW	Hp															
SBBL200	12,5	17	50	3	49	147	230	49	147	400	28	85	2,5	19	155	NO	24,9
SBBL201	12,5	17	50	3	49	147	230	49	147	400	28	85	2,5	19	155	YES	30,2
SBBL203	12,5	17	50	3	28	85	400	28	85	690	16	49	2,5	19	155	NO	24,9
SBBL204	12,5	17	50	3	28	85	400	28	85	690	16	49	2,5	19	155	YES	30,2
SBBL205	12,5	17	50	3	27	82	415	27	82	720	16	48	2,5	19	155	NO	24,9
SBBL206	12,5	17	50	3	27	82	415	27	82	720	16	48	2,5	19	155	YES	30,2
SBBL207	12,5	17	60	3	31	94	400	31	94	690	18	54	2,5	19	155	NO	24,9
SBBL208	12,5	17	60	3	31	94	400	31	94	690	18	54	2,5	19	155	YES	30,2
SBBL250	14,7	20	50	3	55	266	230	55	266	400	32	96	4	19	155	NO	25,9
SBBL251	14,7	20	50	3	55	266	230	55	266	400	32	96	4	19	155	YES	31,1
SBBL253	14,7	20	50	3	32	96	400	32	96	690	19	56	2,5	19	155	NO	25,9
SBBL254	14,7	20	50	3	32	96	400	32	96	690	19	56	2,5	19	155	YES	31,1
SBBL255	14,7	20	50	3	31	93	415	31	93	720	18	54	2,5	19	155	NO	25,9
SBBL256	14,7	20	50	3	31	93	415	31	93	720	18	54	2,5	19	155	YES	31,1
SBBL257	14,7	20	60	3	35	106	400	35	106	690	20	61	2,5	19	155	NO	25,9
SBBL258	14,7	20	60	3	35	106	400	35	106	690	20	61	2,5	19	155	YES	31,1
SBBL261	18,4	25	50	3	82	246	230	82	246	400	47	141	4	19	155	NO	27,2
SBBL262	18,4	25	50	3	82	246	230	82	246	400	47	141	4	19	155	YES	32,5
SBBL263	18,4	25	50	3	47	141	400	47	141	690	27	81	2,5	19	155	NO	27,2
SBBL264	18,4	25	50	3	47	141	400	47	141	690	27	81	2,5	19	155	YES	32,5
SBBL265	18,4	25	50	3	45	136	415	45	136	720	26	79	2,5	19	155	NO	27,2
SBBL266	18,4	25	50	3	45	136	415	45	136	720	26	79	2,5	19	155	YES	32,5
SBBL267	18,4	25	60	3	52	155	400	52	155	690	30	90	2,5	19	155	NO	27,2
SBBL270	18,4	25	60	3	52	155	400	52	155	690	30	90	2,5	19	155	YES	32,5
SBBL273	22	30	50	3	88	264	230	88	264	400	51	153	4	19	155	NO	33,2
SBBL274	22	30	50	3	88	264	230	88	264	400	51	153	4	19	155	YES	38,5
SBBL275	22	30	50	3	51	153	400	51	153	690	30	89	4	19	155	NO	33,2
SBBL276	22	30	50	3	51	153	400	51	153	690	30	89	4	19	155	YES	38,5
SBBL277	22	30	50	3	49	148	415	49	148	720	29	86	4	19	155	NO	33,2
SBBL278	22	30	50	3	49	148	415	49	148	720	29	86	4	19	155	YES	38,5
SBBL237	22	30	60	3	56	168	400	56	168	690	33	98	4	19	155	NO	33,2
SBBL238	22	30	60	3	56	168	400	56	168	690	33	98	4	19	155	YES	38,5
SBBL210	24	32,7	50	3	95	280	230	95	280	400	55	165	4	19	155	NO	34,2
SBBL211	24	32,7	50	3	95	280	230	95	280	400	55	165	4	19	155	YES	39,5
SBBL212	24	32,7	50	3	55	165	400	55	165	690	32	95	4	19	155	NO	34,2
SBBL213	24	32,7	50	3	55	165	400	55	165	690	32	95	4	19	155	YES	39,5



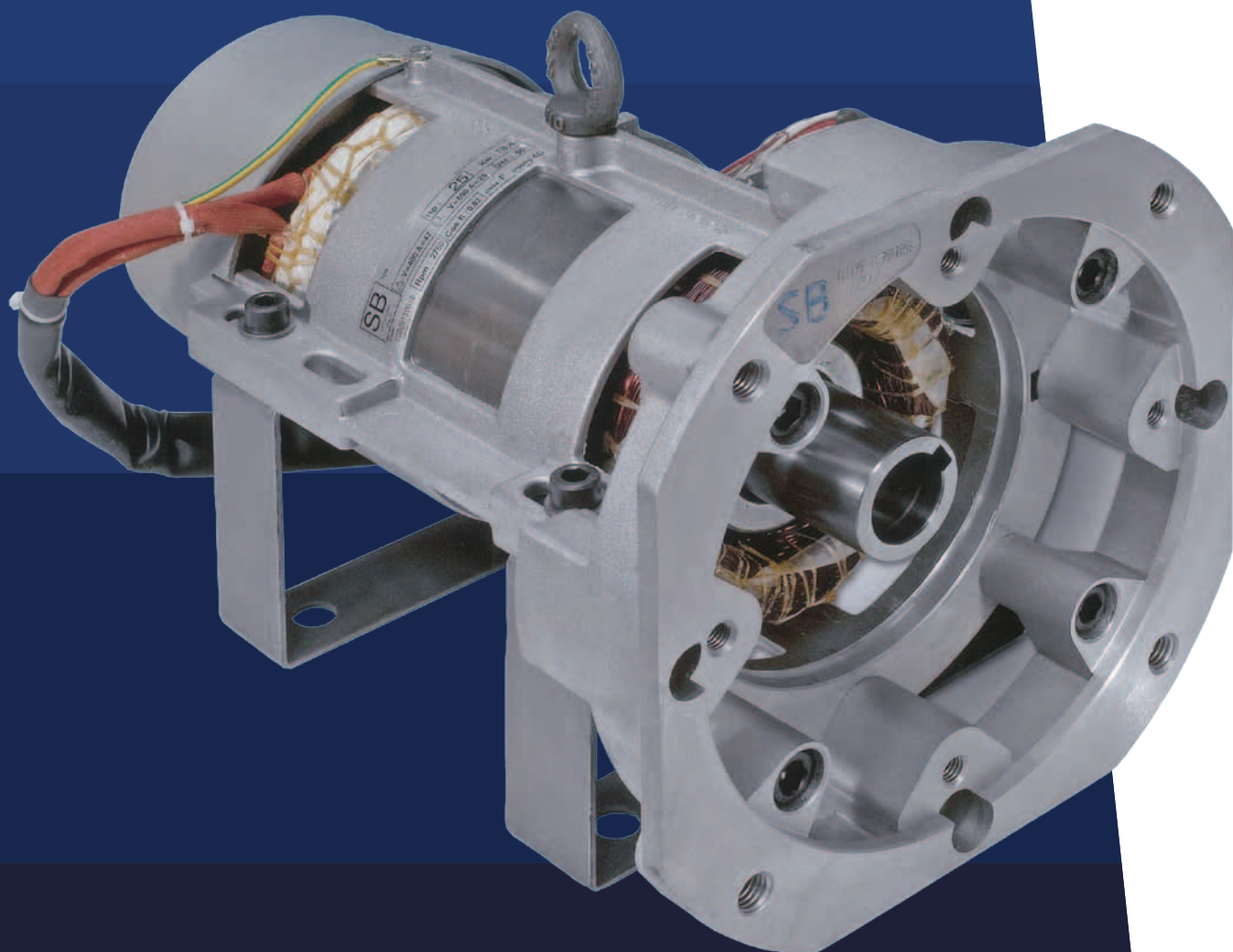
SB OILDYNAMIC ASYNCRONUS

three phases motors 2 poles

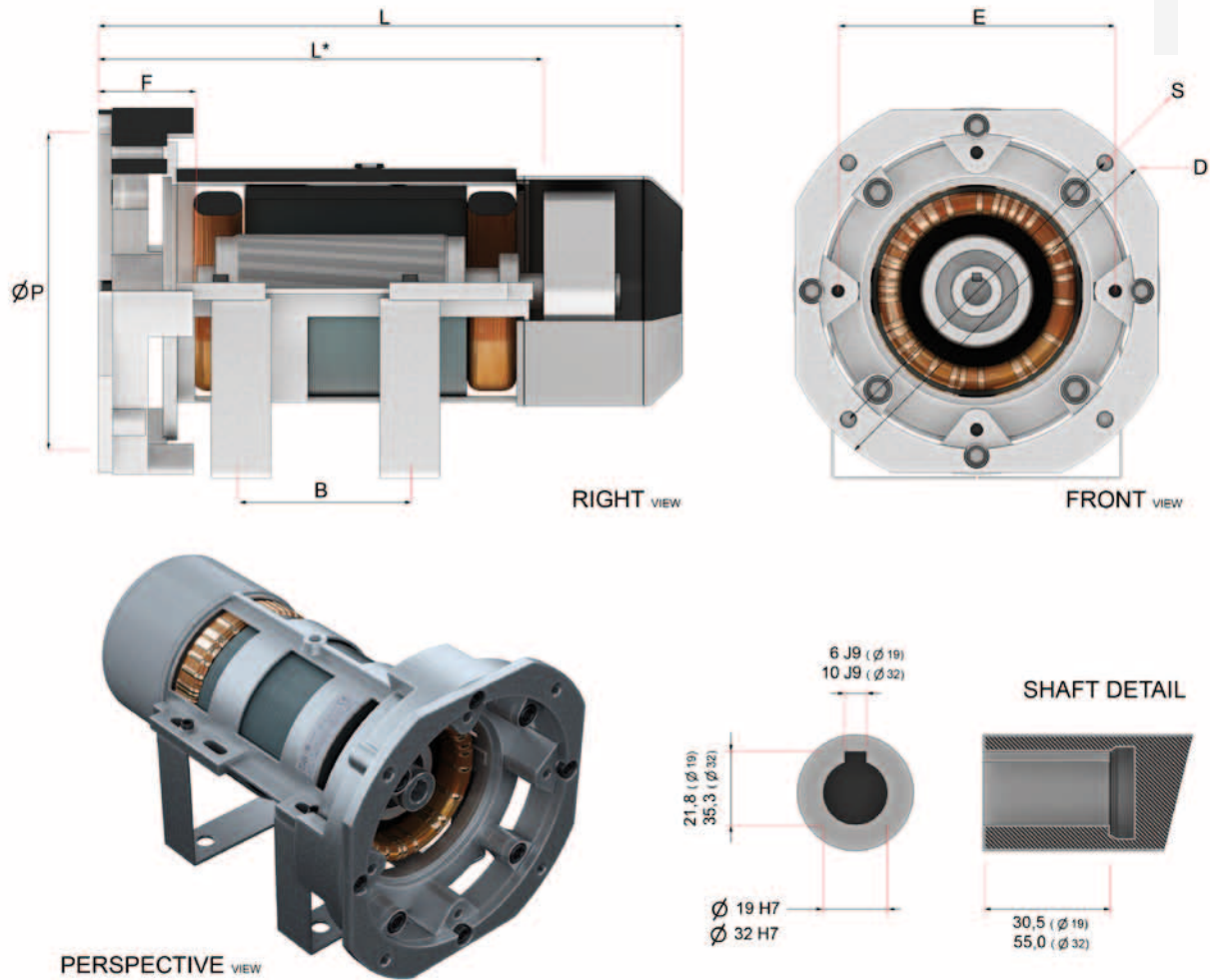
CODE	POWER		FREQUENCY	PHASE	in DIRECT	Ids DIRECT	DELTA VOLTAGE	in DELTA	Ids DELTA	STAR VOLTAGE	in STAR	Ids STAR	SECTION of power cables	D SHAFT	D FLANGE	FLYWHEEL	Weight motor+box
	kW	Hp															
SBBL900	9,5	13	50	3	43	128	230	42,5	128	400	25	74	2,5	32	155	NO	20,3
SBBL901	9,5	13	50	3	43	128	230	42,5	128	400	25	74	2,5	32	155	YES	25,6
SBBL902	9,5	13	50	3	25	74	400	24,6	74	690	14	43	1,5	32	155	NO	20,3
SBBL903	9,5	13	50	3	25	74	400	24,6	74	690	14	43	1,5	32	155	YES	25,6
SBBL904	9,5	13	50	3	24	71	415	23,7	71	720	14	41	1,5	32	155	NO	20,3
SBBL905	9,5	13	50	3	24	71	415	23,7	71	720	14	41	1,5	32	155	YES	25,6
SBBL906	9,5	13	60	3	27	81	400	27	81	690	16	47	1,5	32	155	NO	20,3
SBBL907	9,5	13	60	3	27	81	400	27	81	690	16	47	1,5	32	155	YES	25,6
SBBL908	11	15	50	3	46	139	230	46,3	139	400	27	80	2,5	32	155	NO	22,2
SBBL909	11	15	50	3	46	139	230	46,3	139	400	27	80	2,5	32	155	YES	27,5
SBBL910	11	15	50	3	27	80	400	26,8	80	690	16	47	1,5	32	155	NO	22,2
SBBL911	11	15	50	3	27	80	400	26,8	80	690	16	47	1,5	32	155	YES	27,5
SBBL912	11	15	50	3	26	78	415	25,9	78	720	15	45	1,5	32	155	NO	22,2
SBBL913	11	15	50	3	26	78	415	25,9	78	720	15	45	1,5	32	155	YES	27,5
SBBL914	11	15	60	3	30	89	400	29,5	89	690	17	51	1,5	32	155	NO	22,2
SBBL915	11	15	60	3	30	89	400	29,5	89	690	17	51	1,5	32	155	YES	27,5
SBBL916	12,5	17	50	3	49	147	230	49	147	400	28	85	2,5	32	155	NO	27,1
SBBL917	12,5	17	50	3	49	147	230	49	147	400	28	85	2,5	32	155	YES	32,4
SBBL918	12,5	17	50	3	28,4	85	400	28,4	85	690	16,4	49	2,5	32	155	NO	27,1
SBBL919	12,5	17	50	3	28	85	400	28,4	85	690	16	49	2,5	32	155	YES	32,4
SBBL920	12,5	17	50	3	27	82	415	27,4	82	720	16	48	2,5	32	155	NO	27,1
SBBL921	12,5	17	50	3	27	82	415	27,4	82	720	16	48	2,5	32	155	YES	32,4
SBBL922	12,5	17	60	3	31	94	400	31,2	94	690	18	54	2,5	32	155	NO	27,1
SBBL923	12,5	17	60	3	31	94	400	31,2	94	690	18	54	2,5	32	155	YES	32,4
SBBL924	14,7	20	50	3	55	166	230	55,3	166	400	32	96	4	32	155	NO	30
SBBL925	14,7	20	50	3	55	166	230	55,3	166	400	32	96	4	32	155	YES	33,3
SBBL926	14,7	20	50	3	32	96	400	32	96	690	18,5	56	2,5	32	155	NO	30
SBBL927	14,7	20	50	3	32	96	400	32	96	690	19	56	2,5	32	155	YES	33,3
SBBL928	14,7	20	50	3	31	93	415	30,9	93	720	18	54	2,5	32	155	NO	30
SBBL929	14,7	20	50	3	31	93	415	30,9	93	720	18	54	2,5	32	155	YES	33,3
SBBL930	14,7	20	60	3	35,2	106	400	35,2	106	690	20,3	61	2,5	32	155	NO	30
SBBL931	14,7	20	60	3	35,2	106	400	35,2	106	690	20,3	61	2,5	32	155	YES	33,3
SBBL932	18,4	25	50	3	82	246	230	82	246	400	47	141	4	32	155	NO	33,2
SBBL933	18,4	25	50	3	82	246	230	82	246	400	47	141	4	32	155	YES	34,5
SBBL934	18,4	25	50	3	47	141	400	47	141	690	27	81	2,5	32	155	NO	33,2
SBBL935	18,4	25	50	3	47	141	400	47	141	690	27	81	2,5	32	155	YES	34,5
SBBL936	18,4	25	50	3	45,3	136	415	45,3	136	720	26,2	79	2,5	32	155	NO	33,2
SBBL937	18,4	25	50	3	45,3	136	415	45,3	136	720	26,2	79	2,5	32	155	YES	34,5
SBBL938	18,4	25	60	3	51,7	155	400	51,7	155	690	30	90	2,5	32	155	NO	33,2
SBBL939	18,4	25	60	3	51,7	155	400	51,7	155	690	30	90	2,5	32	155	YES	34,5
SBBL940	22	30	50	3	88	264	230	88	264	400	51	153	4	32	155	NO	35,4
SBBL941	22	30	50	3	88	264	230	88	264	400	51	153	4	32	155	YES	40,7
SBBL942	22	30	50	3	51	153	400	51	153	690	29,5	89	4	32	155	NO	35,4
SBBL943	22	30	50	3	51	153	400	51	153	690	29,5	89	4	32	155	YES	40,7
SBBL944	22	30	50	3	49,2	148	415	49,2	148	720	28,5	86	4	32	155	NO	35,4
SBBL945	22	30	50	3	49,2	148	415	49,2	148	720	28,5	86	4	32	155	YES	40,7
SBBL946	22	30	60	3	56,1	168	400	56,1	168	690	32,5	98	4	32	155	NO	35,4
SBBL947	22	30	60	3	56,1	168	400	56,1	168	690	32,5	98	4	32	155	YES	40,7
SBBL948	24	32,7	50	3	95	280	230	95	280	400	55	165	4	32	155	NO	35,8
SBBL949	24	32,7	50	3	95	280	230	95	280	400	55	165	4	32	155	YES	41,4
SBBL950	24	32,7	50	3	55	165	400	55	165	690	31,8	95	4	32	155	NO	35,8
SBBL951	24	32,7	50	3	55	165	400	55	165	690	31,8	95	4	32	155	YES	41,4



TYPE SB 150-B



TYPE SB 150-B



CODE	POWER		FRAME				FLANGE Pump				SHAFT		
	kW	Hp	L	L*	B	F	D	dP	E	S	d	l	key
SBBL840 - SBBL847	12.5	17	383	323	102-186	46	290	220	195	260	32	55	10 x 8
SBBL848 - SBBL855	14.7	20	383	323	102-186	46	290	220	195	260	32	55	10 x 8
SBBL856 - SBBL863	18.4	25	383	323	102-186	46	290	220	195	260	32	55	10 x 8
SBBL864 - SBBL871	22	30	423	363	102-239	46	290	220	195	260	32	55	10 x 8
SBBL872 - SBBL873	24	32.7	423	363	102-239	46	290	220	195	260	32	55	10 x 8

d = Diameter l = Length L* = No Flywheel

SB OILDYNAMIC ASINCRONUS

three phases motors 2 poles

CODE	POWER		FREQUENCY	PHASE	in DIRECT	Ids DIRECT	DELTA VOLTAGE	in DELTA	Ids DELTA	STAR VOLTAGE	in STAR	Ids STAR	SECTION of power cables	D SHAFT	D FLANGE	FLYWHEEL	Weight motor+box
	kW	Hp															
SBBL840	12,5	17	50	3	49	147	230	49	147	400	28	85	2,5	32	220	NO	27,1
SBBL841	12,5	17	50	3	49	147	230	49	147	400	28	85	2,5	32	220	YES	32,4
SBBL842	12,5	17	50	3	28	85	400	28	85	690	16	49	2,5	32	220	NO	27,1
SBBL843	12,5	17	50	3	28	85	400	28	85	690	16	49	2,5	32	220	YES	32,4
SBBL844	12,5	17	50	3	27	82	415	27	82	720	16	48	2,5	32	220	NO	27,1
SBBL845	12,5	17	50	3	27	82	415	27	82	720	16	48	2,5	32	220	YES	32,4
SBBL846	12,5	17	60	3	31	94	400	31	94	690	18	54	2,5	32	220	NO	27,1
SBBL847	12,5	17	60	3	31	94	400	31	94	690	18	54	2,5	32	220	YES	32,4
SBBL848	14,7	20	50	3	55	166	230	55	166	400	32	96	4	32	220	NO	30
SBBL849	14,7	20	50	3	55	166	230	55	166	400	32	96	4	32	220	YES	33,3
SBBL850	14,7	20	50	3	32	96	400	32	96	690	19	56	2,5	32	220	NO	30
SBBL851	14,7	20	50	3	32	96	400	32	96	690	19	56	2,5	32	220	YES	33,3
SBBL852	14,7	20	50	3	31	93	415	31	93	720	18	54	2,5	32	220	NO	30
SBBL853	14,7	20	50	3	31	93	415	31	93	720	18	54	2,5	32	220	YES	33,3
SBBL854	14,7	20	60	3	35	106	400	35	106	690	20	61	2,5	32	220	NO	30
SBBL855	14,7	20	60	3	35	106	400	35	106	690	20	61	2,5	32	220	YES	33,3
SBBL856	18,4	25	50	3	82	246	230	82	246	400	47	141	4	32	220	NO	33,2
SBBL857	18,4	25	50	3	82	246	230	82	246	400	47	141	4	32	220	YES	34,5
SBBL858	18,4	25	50	3	47	141	400	47	141	690	27	81	2,5	32	220	NO	33,2
SBBL859	18,4	25	50	3	47	141	400	47	141	690	27	81	2,5	32	220	YES	34,5
SBBL860	18,4	25	50	3	45	136	415	45	136	720	26	79	2,5	32	220	NO	33,2
SBBL861	18,4	25	50	3	45	136	415	45	136	720	26	79	2,5	32	220	YES	34,5
SBBL862	18,4	25	60	3	52	155	400	52	155	690	30	90	2,5	32	220	NO	33,2
SBBL863	18,4	25	60	3	52	155	400	52	155	690	30	90	2,5	32	220	YES	34,5
SBBL864	22	30	50	3	88	264	230	88	264	400	51	153	4	32	220	NO	35,4
SBBL865	22	30	50	3	88	264	230	88	264	400	51	153	4	32	220	YES	40,7
SBBL866	22	30	50	3	51	153	400	51	153	690	30	89	4	32	220	NO	35,4
SBBL867	22	30	50	3	51	153	400	51	153	690	30	89	4	3	220	YES	40,7
SBBL868	22	30	50	3	49	148	415	49	148	720	29	86	4	32	220	NO	35,4
SBBL869	22	30	50	3	49	148	415	49	148	720	29	86	4	32	220	YES	40,7
SBBL870	22	30	60	3	56	168	400	56	168	690	33	98	4	32	220	NO	35,4
SBBL871	22	30	60	3	56	168	400	56	168	690	33	98	4	32	220	YES	40,7
SBBL872	24	32,7	50	3	55	165	400	55	165	690	32	95	4	32	220	NO	35,8
SBBL873	24	32,7	50	3	55	165	400	55	165	690	32	95	4	32	220	YES	41,1

SB OILDYNAMIC ASINCRONUS three phases motors 2 poles

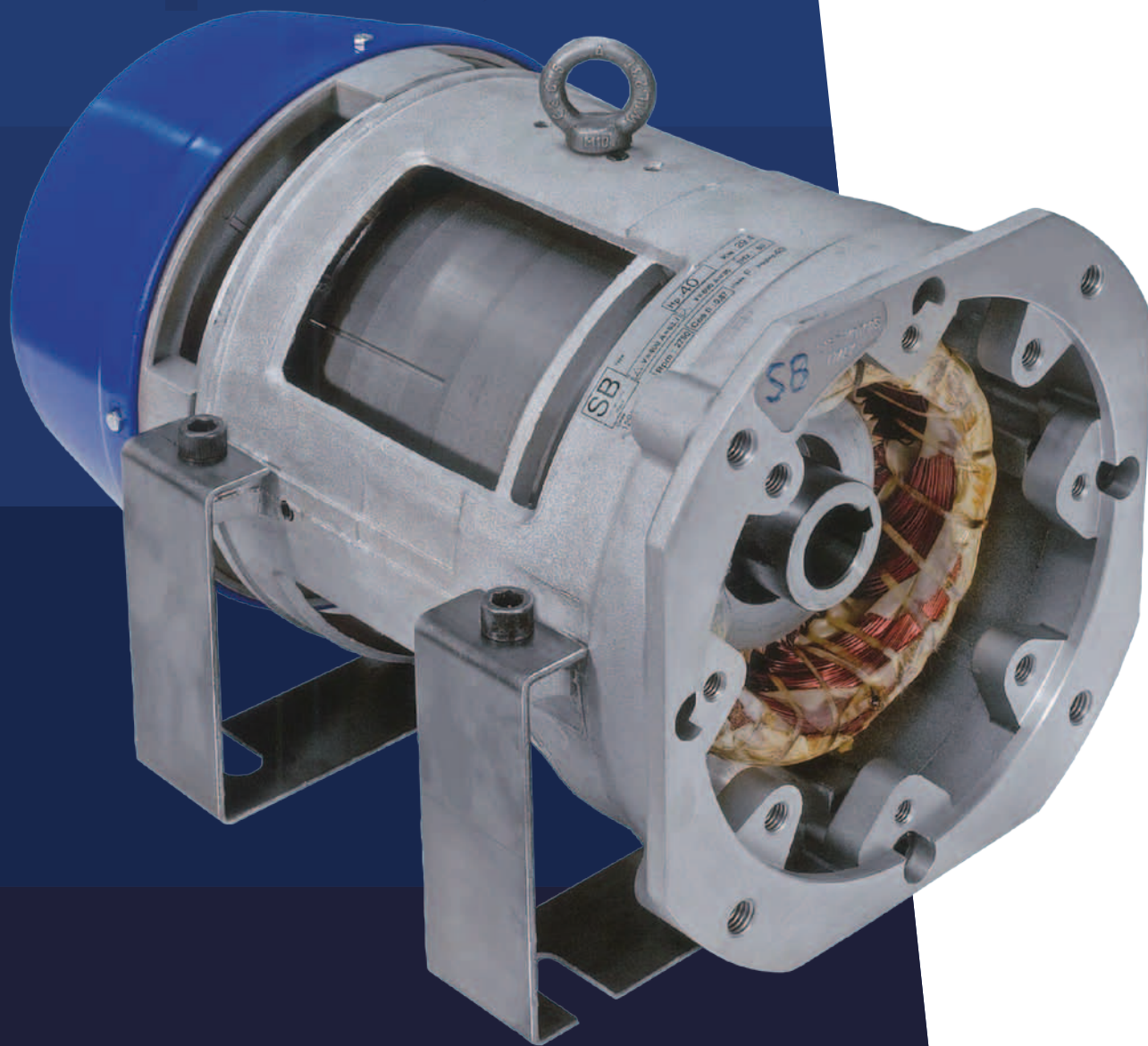
All the data are referred at submersed motors.
 All the motors work up to 1,3 x Nominal Torque.
 The Voltages are between two phases.
 All the motors have n° 3 (one for phase) Ptc

L cables = 1000 mm
 The eyebolt is an optional item
In = Nominal Current
Ids = Start Current

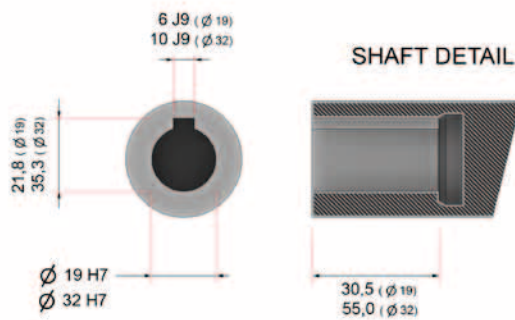
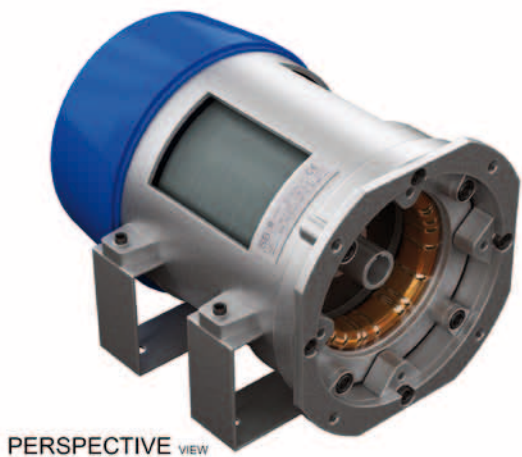
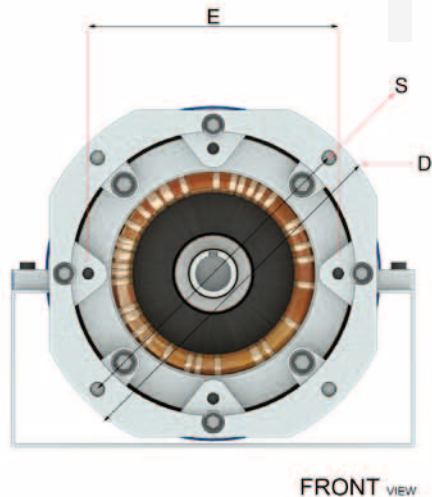
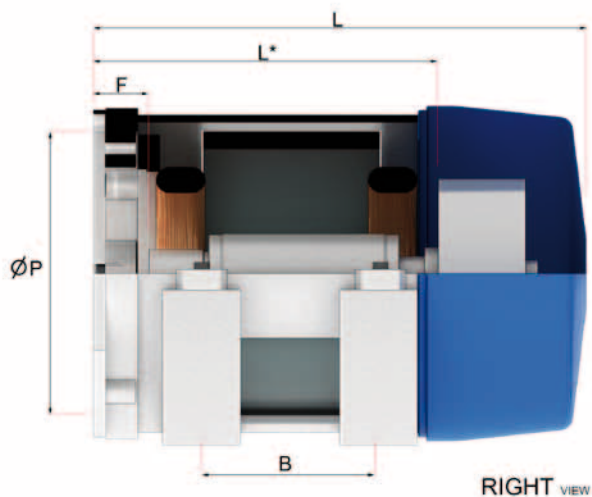
SIZING FUSE

Ids = 3 x In

TYPE SB 200



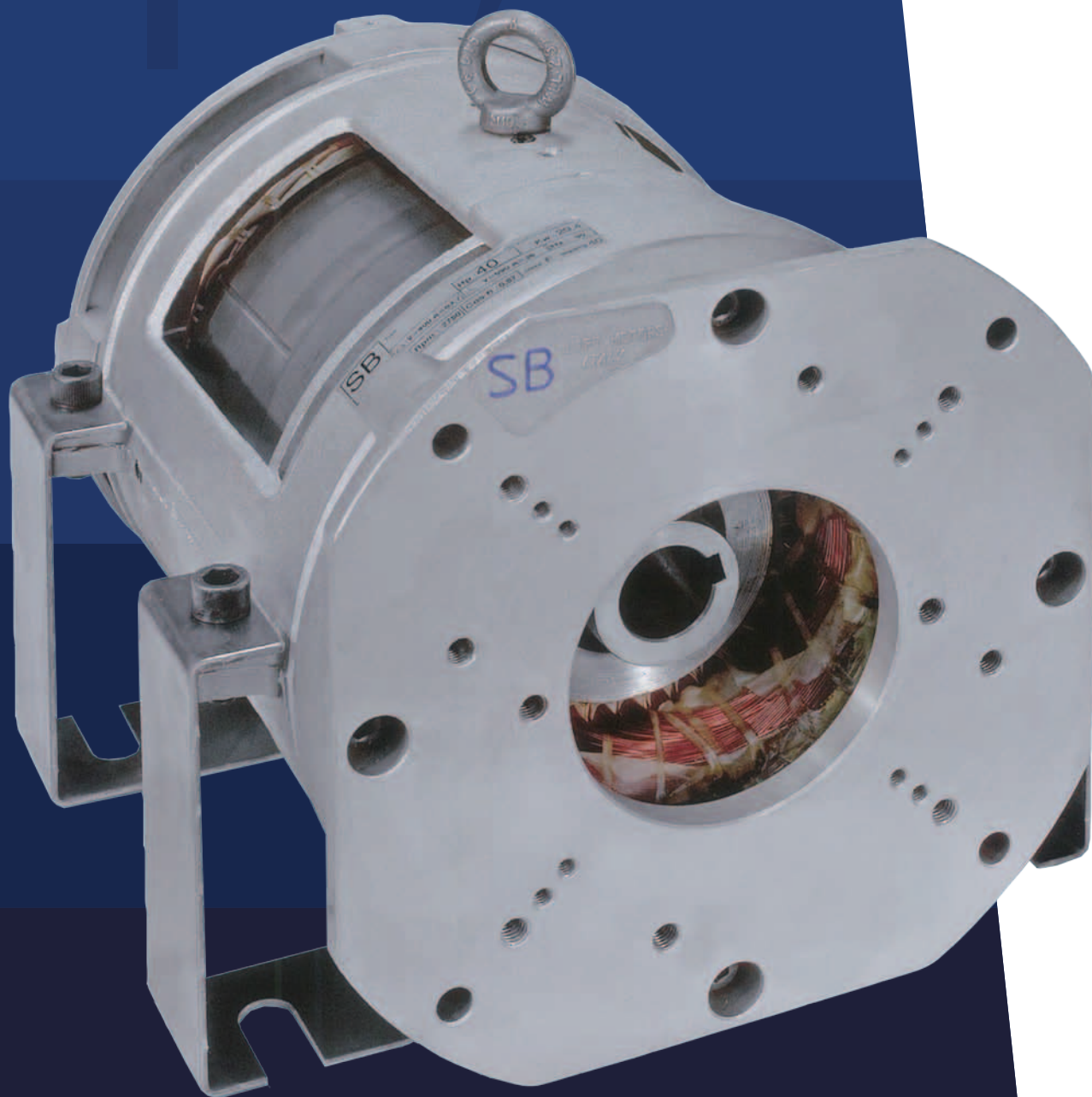
TYPE SB 200



CODE	POWER		FRAME				FLANGE Pump				SHAFT		
	kW	Hp	L	L*	B	F	D	dP	E	S	d	l	key
SBBL410 - SBBL418	29.4	40	420	320	170	42	250	155	-	190	32	55	10 x 8
SBBL420 - SBBL428	36.8	50	450	350	170	42	250	155	-	190	32	55	10 x 8
SBBL430 - SBBL438	44.1	60	480	380	170	42	250	155	-	190	32	55	10 x 8
SBBL280 - SBBL288	29.4	40	420	320	170	42	290	220	195	260	32	55	10 x 8
SBBL290 - SBBL298	36.8	50	480	380	170	42	290	220	195	260	32	55	10 x 8
SBBL300 - SBBL308	44.1	60	480	380	170	42	290	220	195	260	32	55	10 x 8

d = Diameter l = Length L* = No Flywheel

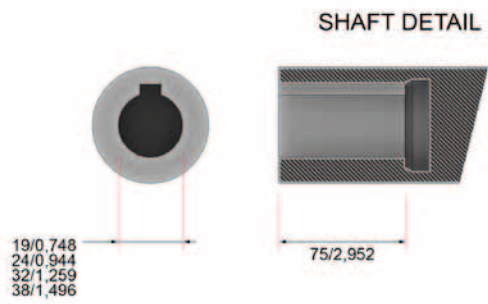
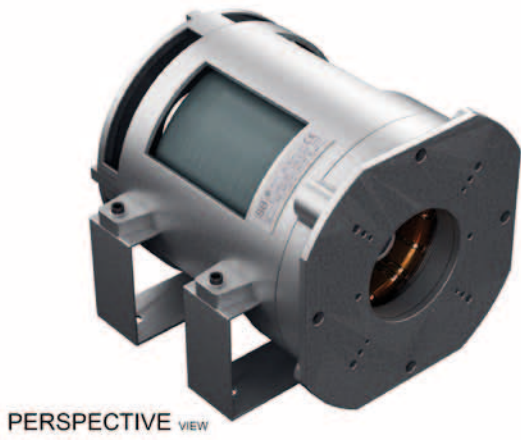
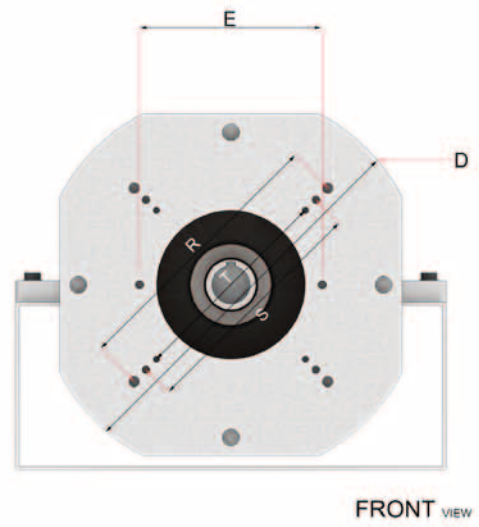
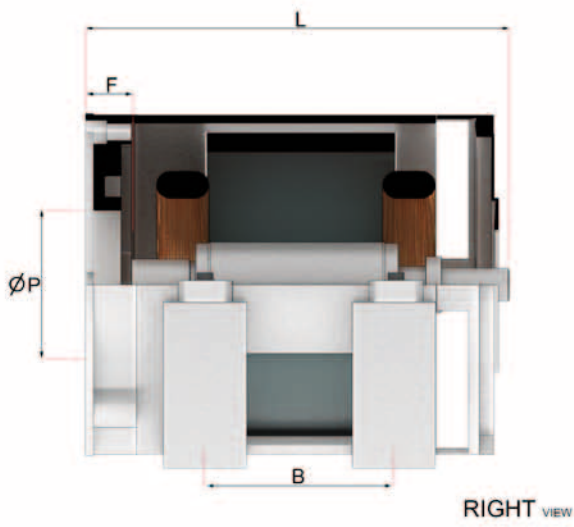
TYPE SB 200 USA



 Lift Motor



TYPE SB 200 USA



SB OILDYNAMIC ASINCRONUS

three phases motors 2 poles

CODE	POWER		FREQUENCY	PHASE	in DIRECT	Ids DIRECT	DELTA VOLTAGE	in DELTA	Ids DELTA	STAR VOLTAGE	in STAR	Ids STAR	SECTION of power cables	D SHAFT	D FLANGE	FLYWHEEL	Weight motor+box
	kW	Hp															
SBBL410	29,4	40	50	3	110	330	230	110	330	400	64	190	6	32	155	NO	48,8
SBBL411	29,4	40	50	3	110	330	230	110	330	400	64	190	6	32	155	YES	59
SBBL413	29,4	40	50	3	64	190	400	64	190	690	37	110	4	32	155	NO	48,8
SBBL414	29,4	40	50	3	64	190	400	64	190	690	37	110	4	32	155	YES	59
SBBL415	29,4	40	50	3	61	183	415	61	183	720	35	106	4	32	155	NO	48,8
SBBL416	29,4	40	50	3	61	183	415	61	183	720	35	106	4	32	155	YES	59
SBBL417	29,4	40	60	3	70	210	400	70	210	690	40	120	4	32	155	NO	48,8
SBBL418	29,4	40	60	3	70	210	400	70	210	690	40	120	4	32	155	YES	59
SBBL420	36,8	50	50	3	141	420	230	141	420	400	82	244	6	32	155	NO	56,8
SBBL421	36,8	50	50	3	141	420	230	141	420	400	82	244	6	32	155	YES	67
SBBL423	36,8	50	50	3	82	244	400	82	244	690	47	141	6	32	155	NO	56,8
SBBL424	36,8	50	50	3	82	244	400	82	244	690	47	141	6	32	155	YES	67
SBBL425	36,8	50	50	3	79	235	415	79	235	720	45	136	6	32	155	NO	56,8
SBBL426	36,8	50	50	3	79	235	415	79	235	720	45	136	6	32	155	YES	67
SBBL427	36,8	50	60	3	90	268	400	90	268	690	52	155	6	32	155	NO	56,8
SBBL428	36,8	50	60	3	90	268	400	90	268	690	52	155	6	32	155	YES	67
SBBL430	44,1	60	50	3	161	482	230	161	420	400	93	279	6	32	155	NO	64,4
SBBL431	44,1	60	50	3	161	482	230	161	420	400	93	279	6	32	155	YES	74,6
SBBL433	44,1	60	50	3	93	279	400	93	244	690	54	161	6	32	155	NO	64,4
SBBL434	44,1	60	50	3	93	279	400	93	244	690	54	161	6	32	155	YES	74,6
SBBL435	44,1	60	50	3	90	268	415	90	235	720	52	155	6	32	155	NO	64,4
SBBL436	44,1	60	50	3	90	268	415	90	235	720	52	155	6	32	155	YES	74,6
SBBL437	44,1	60	60	3	102	306	400	102	268	690	59	177	6	32	155	NO	64,4
SBBL438	44,1	60	60	3	102	306	400	102	268	690	59	177	6	32	155	YES	74,6

SB OILDYNAMIC ASINCRONUS single phase motors 2 poles

All the data are referred to submersed motors.
 All the motors work up to 1,3 x Nominal Torque.
 The Voltages are between two phases.
 All the motors have n° 3 (one for phase) Ptc

L cables = 1000 mm
 The eyebolt is an optional item
In = Nominal Current
Ids = Start Current

SIZING FUSE

Ids = 3 x In

SB OILDYNAMIC ASINCRONUS

three phases motors 2 poles

CODE	POWER		FREQUENCY	PHASE	in DIRECT	Ids DIRECT	DELTA VOLTAGE	in DELTA	Ids DELTA	STAR VOLTAGE	in STAR	Ids STAR	SECTION of power cables	D SHAFT	D FLANGE	FLYWHEEL	Weight motor+box
	kW	Hp															
SBBL280	29,4	40	50	3	110	330	230	110	330	400	64	190	6	32	220	NO	48,8
SBBL281	29,4	40	50	3	110	330	230	110	330	400	64	190	6	32	220	YES	59
SBBL283	29,4	40	50	3	64	190	400	64	190	690	37	110	4	32	220	NO	48,8
SBBL284	29,4	40	50	3	64	190	400	64	190	690	37	110	4	32	220	YES	59
SBBL285	29,4	40	50	3	61	183	415	61	183	720	35	106	4	32	220	NO	48,8
SBBL286	29,4	40	50	3	61	183	415	61	183	720	35	106	4	32	220	YES	59
SBBL287	29,4	40	60	3	70	210	400	70	210	690	40	120	4	32	220	NO	48,8
SBBL288	29,4	40	60	3	70	210	400	70	210	690	40	120	4	32	220	YES	59
SBBL290	36,8	50	50	3	141	420	230	141	420	400	82	244	6	32	220	NO	56,8
SBBL291	36,8	50	50	3	141	420	230	141	420	400	82	244	6	32	220	YES	67
SBBL293	36,8	50	50	3	82	244	400	82	244	690	47	141	6	32	220	NO	56,8
SBBL294	36,8	50	50	3	82	244	400	82	244	690	47	141	6	32	220	YES	67
SBBL295	36,8	50	50	3	79	235	415	79	235	720	45	136	6	32	220	NO	56,8
SBBL296	36,8	50	50	3	79	235	415	79	235	720	45	136	6	32	220	YES	67
SBBL297	36,8	50	60	3	90	268	400	90	268	690	52	155	6	32	220	NO	56,8
SBBL298	36,8	50	60	3	90	268	400	90	268	690	52	155	6	32	220	YES	67
SBBL300	44,1	60	50	3	161	482	230	161	420	400	93	279	6	32	220	NO	64,4
SBBL301	44,1	60	50	3	161	482	230	161	420	400	93	279	6	32	220	YES	74,6
SBBL303	44,1	60	50	3	93	279	400	93	244	690	54	161	6	32	220	NO	64,4
SBBL304	44,1	60	50	3	93	279	400	93	244	690	54	161	6	32	220	YES	74,6
SBBL305	44,1	60	50	3	90	268	415	90	235	720	52	155	6	32	220	NO	64,4
SBBL306	44,1	60	50	3	90	268	415	90	235	720	52	155	6	32	220	YES	74,6
SBBL307	44,1	60	60	3	102	306	400	102	268	690	59	177	6	32	220	NO	64,4
SBBL308	44,1	60	60	3	102	306	400	102	268	690	59	177	6	32	220	YES	74,6

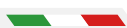
SB OILDYNAMIC ASINCRONUS single phase motors 2 poles

All the data are referred to submersed motors.
 All the motors work up to 1,3 x Nominal Torque.
 The Voltages are between two phases.
 All the motors have n° 3 (one for phase) Ptc

L cables = 1000 mm
 The eyebolt is an optional item
In = Nominal Current
Ids = Start Current

SIZING FUSE

$$Ids = 3 \times In$$



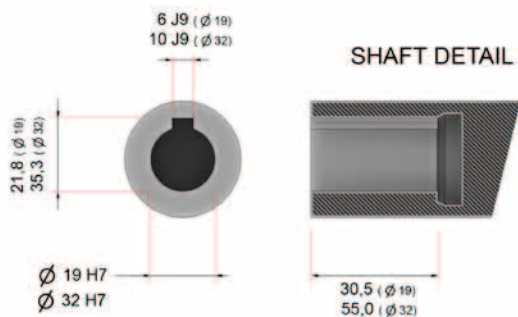
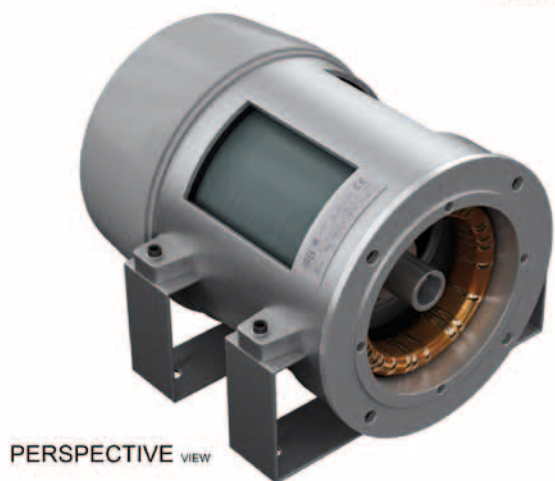
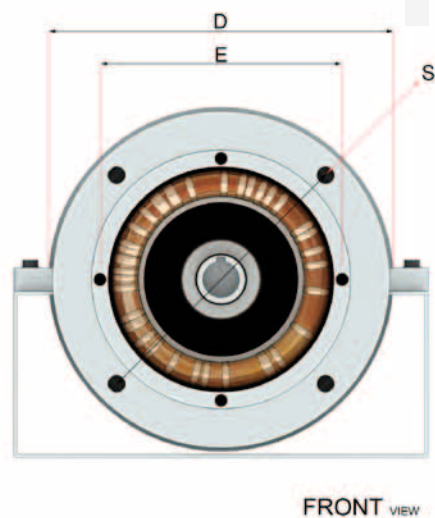
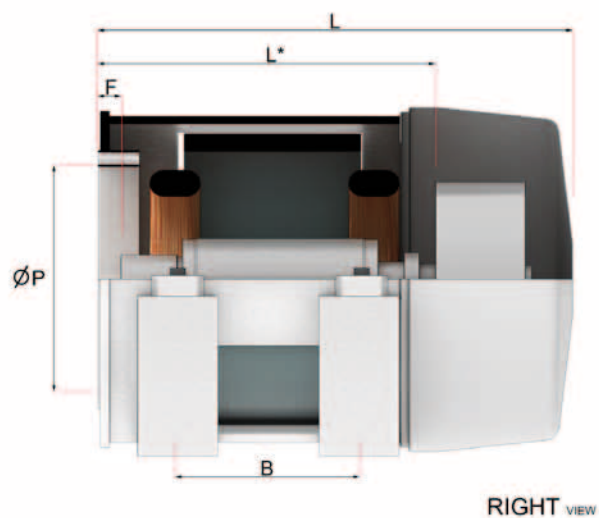
TYPE SB 250



 Lift Motor



TYPE SB 250



CODE	POWER		FRAME				FLANGE Pump				SHAFT		
	kW	Hp	L	L*	B	F	D	dP	E	S	d	l	key
SBBL310 - SBBL318	51.5	70	525	420	190	38	305	155	190	260	32	55	10 x 8
SBBL320 - SBBL328	58.8	80	525	420	190	38	305	155	190	260	32	55	10 x 8
SBBL330 - SBBL338	73.5	100	525	420	190	38	305	155	190	260	32	55	10 x 8
SBBL340 - SBBL348	51.5	70	525	420	190	38	305	220	-	260	32	55	10 x 8
SBBL350 - SBBL358	58.8	80	525	420	190	38	305	220	-	260	32	55	10 x 8
SBBL360 - SBBL368	73.5	100	525	420	190	38	305	220	-	260	32	55	10 x 8

d = Diameter l = Length L* = No Flywheel

SB OILDYNAMIC ASINCRONUS

three phases motors 2 poles

CODE	POWER		FREQUENCY	PHASE	in DIRECT	Ids DIRECT	DELTA VOLTAGE	in DELTA	Ids DELTA	STAR VOLTAGE	in STAR	Ids STAR	SECTION of power cables	D SHAFT	D FLANGE	FLYWHEEL	Weight motor+box
	kW	Hp															
SBBL310	51,5	70	50	3	220	660	230	220	660	400	128	380	10	32	155	NO	72,4
SBBL311	51,5	70	50	3	220	660	230	220	660	400	128	380	10	32	155	YES	82,6
SBBL313	51,5	70	50	3	128	380	400	128	380	690	74	221	10	32	155	NO	72,4
SBBL314	51,5	70	50	3	128	380	400	128	380	690	74	221	10	32	155	YES	82,6
SBBL315	51,5	70	50	3	123	360	415	123	360	720	71	210	10	32	155	NO	72,4
SBBL316	51,5	70	50	3	123	360	415	123	360	720	71	210	10	32	155	YES	82,6
SBBL317	51,5	70	60	3	140	420	400	140	420	690	80	240	10	32	155	NO	72,4
SBBL318	51,5	70	60	3	140	420	400	140	420	690	80	240	10	32	155	YES	82,6
SBBL320	58,8	80	50	3	222	660	230	222	660	400	129	386	10	32	155	NO	81,4
SBBL321	58,8	80	50	3	222	660	230	222	660	400	129	386	10	32	155	YES	91,6
SBBL323	58,8	80	50	3	129	380	400	129	380	690	74	230	10	32	155	NO	81,4
SBBL324	58,8	80	50	3	129	380	400	129	380	690	74	230	10	32	155	YES	91,6
SBBL325	58,8	80	50	3	124	360	415	124	360	720	71	210	10	32	155	NO	81,4
SBBL326	58,8	80	50	3	124	360	415	124	360	720	71	210	10	32	155	YES	91,6
SBBL327	58,8	80	60	3	141	420	400	141	420	690	81	240	10	32	155	NO	81,4
SBBL328	58,8	80	60	3	141	420	400	141	420	690	81	240	10	32	155	YES	91,6
SBBL330	73,5	100	50	3	231	660	230	231	660	400	134	690	10	32	155	NO	87
SBBL331	73,5	100	50	3	231	660	230	231	660	400	134	690	10	32	155	YES	97,2
SBBL333	73,5	100	50	3	134	380	400	134	380	690	78	230	10	32	155	NO	87
SBBL334	73,5	100	50	3	134	380	400	134	380	690	78	230	10	32	155	YES	97,2
SBBL335	73,5	100	50	3	129	360	415	129	360	720	75	220	10	32	155	NO	87
SBBL336	73,5	100	50	3	129	360	415	129	360	720	75	220	10	32	155	YES	97,2
SBBL337	73,5	100	60	3	155	420	380	155	420	660	89	260	10	32	155	NO	87
SBBL338	73,5	100	60	3	155	420	380	155	420	660	89	260	10	32	155	YES	97,2

SB OILDYNAMIC ASINCRONUS single phase motors 2 poles

All the data are referred to submersed motors.
 All the motors work up to 1,3 x Nominal Torque.
 The Voltages are between two phases.
 All the motors have n° 3 (one for phase) Ptc

L cables = 1000 mm
 The eyebolt is an optional item
In = Nominal Current
Ids = Start Current

SIZING FUSE

Ids = 3 x In

SB OILDYNAMIC ASINCRONUS

three phases motors 2 poles

CODE	POWER		FREQUENCY	PHASE	in DIRECT	Ids DIRECT	DELTA VOLTAGE	in DELTA	Ids DELTA	STAR VOLTAGE	in STAR	Ids STAR	SECTION of power cables	D SHAFT	D FLANGE	FLYWHEEL	Weight motor+box
	kW	Hp															
SBBL340	51,5	70	50	3	220	660	230	220	660	400	128	380	10	32	220	NO	72,4
SBBL341	51,5	70	50	3	220	660	230	220	660	400	128	380	10	32	220	YES	82,6
SBBL343	51,5	70	50	3	128	380	400	128	380	690	74	221	10	32	220	NO	72,4
SBBL344	51,5	70	50	3	128	380	400	128	380	690	74	221	10	32	220	YES	82,6
SBBL345	51,5	70	50	3	123	360	415	123	360	720	71	210	10	32	220	NO	72,4
SBBL346	51,5	70	50	3	123	360	415	123	360	720	71	210	10	32	220	YES	82,6
SBBL347	51,5	70	60	3	140	420	400	140	420	690	80	240	10	32	220	NO	72,4
SBBL348	51,5	70	60	3	140	420	400	140	420	690	80	240	10	32	220	YES	82,6
SBBL350	58,8	80	50	3	222	660	230	222	660	400	129	386	10	32	220	NO	81,4
SBBL351	58,8	80	50	3	222	660	230	222	660	400	129	386	10	32	220	YES	91,6
SBBL353	58,8	80	50	3	129	380	400	129	380	690	74	230	10	32	220	NO	81,4
SBBL354	58,8	80	50	3	129	380	400	129	380	690	74	230	10	32	220	YES	91,6
SBBL355	58,8	80	50	3	124	360	415	124	360	720	71	210	10	32	220	NO	81,4
SBBL356	58,8	80	50	3	124	360	415	124	360	720	71	210	10	32	220	YES	91,6
SBBL357	58,8	80	60	3	141	420	400	141	420	690	81	240	10	32	220	NO	81,4
SBBL358	58,8	80	60	3	141	420	400	141	420	690	81	240	10	32	220	YES	91,6
SBBL360	73,5	100	50	3	231	660	230	231	660	400	134	690	10	32	220	NO	87
SBBL361	73,5	100	50	3	231	660	230	231	660	400	134	690	10	32	220	YES	97,2
SBBL363	73,5	100	50	3	134	380	400	134	380	690	78	230	10	32	220	NO	87
SBBL364	73,5	100	50	3	134	380	400	134	380	690	78	230	10	32	220	YES	97,2
SBBL365	73,5	100	50	3	129	360	415	129	360	720	75	220	10	32	220	NO	87
SBBL366	73,5	100	50	3	129	360	415	129	360	720	75	220	10	32	220	YES	97,2
SBBL367	73,5	100	60	3	155	420	380	155	420	660	89	260	10	32	220	NO	87
SBBL368	73,5	100	60	3	155	420	380	155	420	660	89	260	10	32	220	YES	97,2

SB OILDYNAMIC ASINCRONUS single phase motors 2 poles

All the data are referred to submersed motors.
 All the motors work up to 1,3 x Nominal Torque.
 The Voltages are between two phases.
 All the motors have n° 3 (one for phase) Ptc

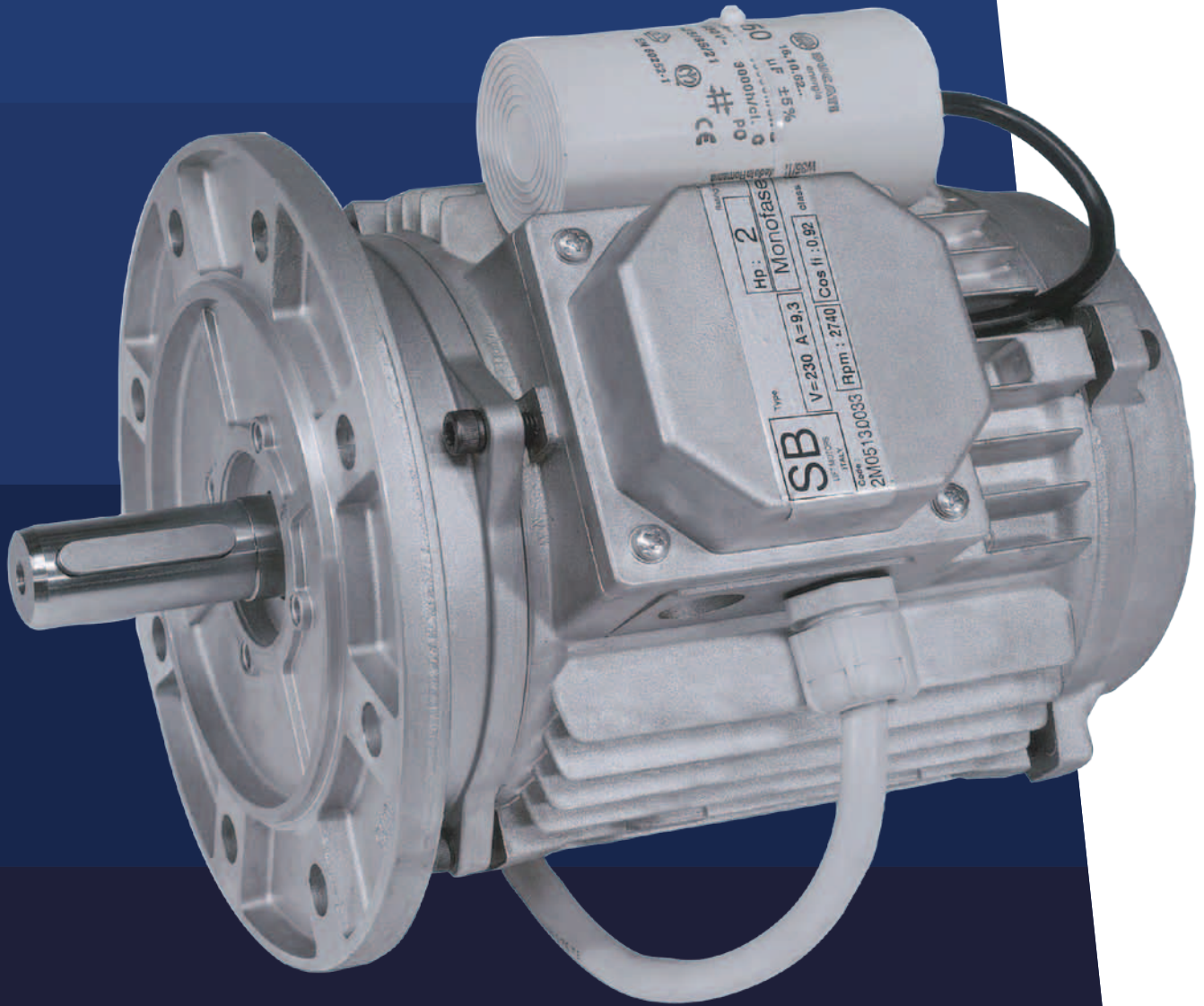
L cables = 1000 mm
 The eyebolt is an optional item
In = Nominal Current
Ids = Start Current

SIZING FUSE

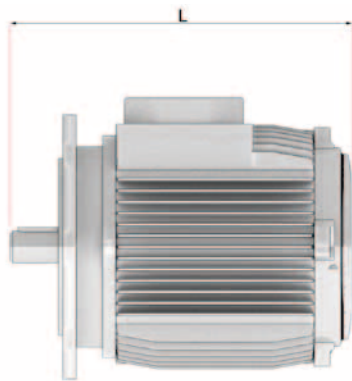
Ids = 3 x In



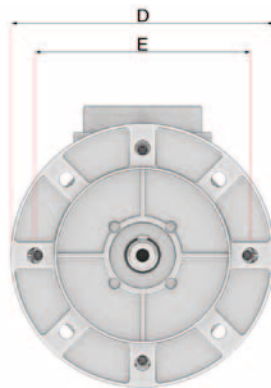
TYPE SB DRY



TYPE SB DRY



RIGHT VIEW

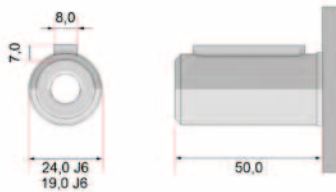


FRONT VIEW



PERSPECTIVE VIEW

SHAFT DETAIL



CODE	POWER		FRAME	FLANGE Pump			SHAFT		
	kW	Hp		L	D	dP	d	l	key
SBBL820	1.5	2	261	200	165	19 - 24	50 - 50	6 x 6 - 8 x 7	
SBBL821	1.8	2.5	261	200	165	19 - 24	50 - 50	6 x 6 - 8 x 7	
SBBL822	2.2	3	287	200	165	19 - 24	50 - 50	6 x 6 - 8 x 7	
SBBL823	2.9	4	287	200	165	19 - 24	50 - 50	6 x 6 - 8 x 7	
SBBL824	1.5	2	261	200	165	19 - 24	50 - 50	6 x 6 - 8 x 7	
SBBL827	1.8	2.5	261	200	165	19 - 24	50 - 50	6 x 6 - 8 x 7	
SBBL828	2.2	3	287	200	165	19 - 24	50 - 50	6 x 6 - 8 x 7	
SBBL829	2.9	4	287	200	165	19 - 24	50 - 50	6 x 6 - 8 x 7	
SBBL830	1.5	2	261	200	165	19 - 24	50 - 50	6 x 6 - 8 x 7	
SBBL831	1.8	2.5	261	200	165	19 - 24	50 - 50	6 x 6 - 8 x 7	
SBBL832	2.2	3	287	200	165	19 - 24	50 - 50	6 x 6 - 8 x 7	
SBBL833	2.9	4	287	200	165	19 - 24	50 - 50	6 x 6 - 8 x 7	
SBBL834	1.5	2	261	200	165	19 - 24	50 - 50	6 x 6 - 8 x 7	
SBBL837	1.8	2.5	261	200	165	19 - 24	50 - 50	6 x 6 - 8 x 7	
SBBL838	2.2	3	287	200	165	19 - 24	50 - 50	6 x 6 - 8 x 7	
SBBL839	2.9	4	287	200	165	19 - 24	50 - 50	6 x 6 - 8 x 7	

d = Diameter l = Length L* = No Flywheel

SB MEC ASINCRONUS single phase motors 2 poles

Cooling:	AIR
Protection:	IP54
Insulation Class:	F

CODE	POWER		FREQUENCY	PHASE	DELTA VOLTAGE	in DELTA	STAR VOLTAGE	in STAR	Cable	FRAME	FLANGE	D SHAFT	RPM	Efficiency	Cos (φ)	Condenser	Weight motor+box
	kW	Hp															
SBBL820	1,5	2	50	1	230	9,3	-	-	Fror 5x1,5	Mec 80/90	B5	24	2800	63	0,98	59	10,7
SBBL821	1,8	2,5	50	1	230	12,5	-	-	Fror 5x1,5	Mec 80/90	B5	24	2800	74	0,98	65	12,6
SBBL822	2,2	3	50	1	230	15	-	-	Fror 5x1,5	Mec 80/90	B5	24	2790	71	0,99	65	14,2
SBBL823	2,9	4	50	1	230	27	-	-	Fror 5x1,5	Mec 80/90	B5	24	2750	73	0,92	100	14,8
SBBL824	1,5	2	50	1	230	11	-	-	Fror 5x1,5	Mec 80/90	B5	24	3350	65	0,98	50	10,7
SBBL827	1,8	2,5	50	1	230	16	-	-	Fror 5x1,5	Mec 80/90	B5	24	3350	67	0,93	65	12,6
SBBL828	2,2	3	60	1	230	19	-	-	Fror 5x1,5	Mec 80/90	B5	24	3350	74	0,93	65	14,2
SBBL829	2,9	4	60	1	230	22	-	-	Fror 5x1,5	Mec 80/90	B5	24	3370	77	0,94	100	14,8

SB MEC ASINCRONUS three phases motors 2 poles

Cooling:	AIR
Protection:	IP54
Insulation Class:	F

CODE	POWER		FREQUENCY	PHASE	DELTA VOLTAGE	in DELTA	STAR VOLTAGE	in STAR	Cable	FRAME	FLANGE	D SHAFT	RPM	Efficiency	Cos (φ)	Condenser	Weight motor+box
	kW	Hp															
SBBL830	1,5	2	50	3	230	8	400	4,5	Fror 5x1,5	Mec 80/90	B5	24	2850	75	0,98	-	10,7
SBBL831	1,8	2,5	50	3	230	11	400	6,4	Fror 5x1,5	Mec 80/90	B5	24	2850	75	0,98	-	12,6
SBBL832	2,2	3	50	3	230	13	400	8	Fror 5x1,5	Mec 80/90	B5	24	2830	74	0,98	-	14,2
SBBL833	2,9	4	50	3	230	18	400	11	Fror 5x1,5	Mec 80/90	B5	24	2830	74	0,92	-	14,8
SBBL834	1,5	2	50	3	230	11	400	6,4	Fror 5x1,5	Mec 80/90	B5	24	3360	84	0,95	-	10,7
SBBL837	1,8	2,5	50	3	230	14	400	8	Fror 5x1,5	Mec 80/90	B5	24	3360	84	0,95	-	12,6
SBBL838	2,2	3	60	3	230	18,2	400	10,5	Fror 5x1,5	Mec 80/90	B5	24	3350	86	0,93	-	14,2
SBBL839	2,9	4	60	3	230	23	400	13,3	Fror 5x1,5	Mec 80/90	B5	24	3370	88	0,94	-	14,8

SB OILDYNAMIC ASINCRONUS single phase motors 2 poles

All the data are referred to submersed motors.
All the motors work up to 1,3 x Nominal Torque.
The Voltages are between two phases.
All the motors have n° 3 (one for phase) Ptc

L cables = 1000 mm
The eyebolt is an optional item
In = Nominal Current
Ids = Start Current

SIZING FUSE

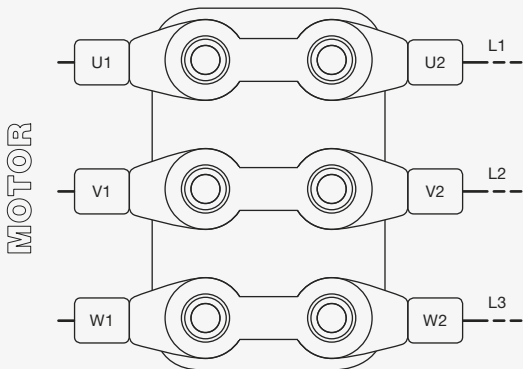
Ids = 3 x In

SB CONNECTIONS
and **CHARACTERISTICS**

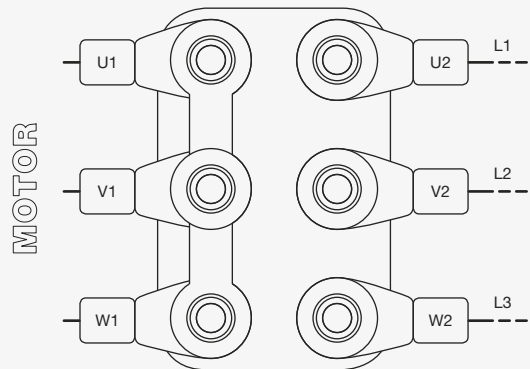
SB THREPHASES

SUBMERSED motors connections

Models: SB Minilift | SB150A | SB150B | SB 200 | SB250



DELTA
Connection



STAR
Connection

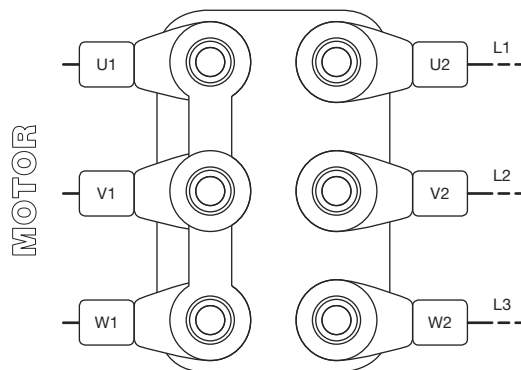
Colours of the Cables:

U1	W2	= Green	
V1	U2	= Red	
W1	V2	= White	
L		= Electric Power	

PTC in the windings (110°C)	= Brown	
PTC in the Oil (70°C) - optional	= Yellow	
Earth protection	= Green/Yellow	

AIR motors connections

Models: SB Dry



Colours of the Cables:

U1	W2	= Green	
V1	U2	= Red	
W1	V2	= White	
L		= Electric Power	

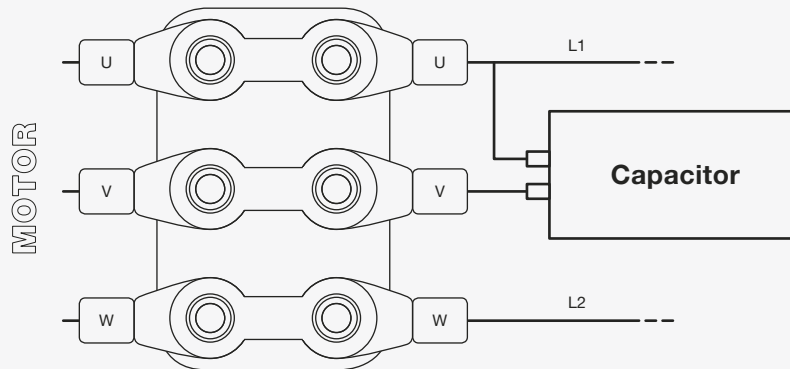
Clockwise rotation:

Rear view (opposite to the pump)

SB SINGLEPHASE

SUBMERSED motors connections

Models: SB Minilift | SB150A | SB150B



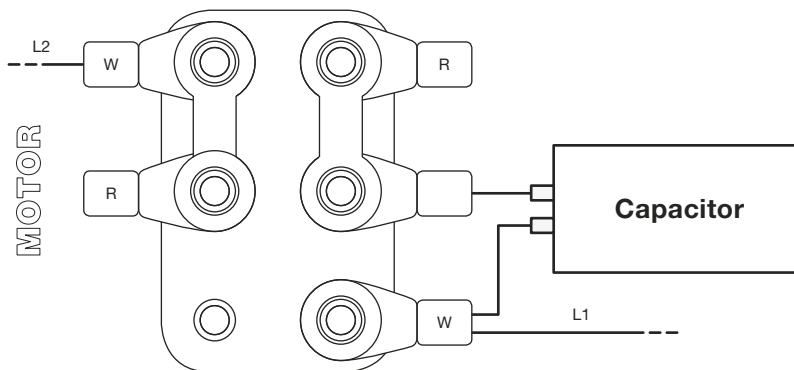
Colours of the Cables:

- | | | | | |
|----------|--------------------|--|--------------|-----------------|
| U | = Green | | V - W | = starting wire |
| V | = Red | | U - W | = running wire |
| W | = White (or Black) | | R st | > R run |
| L | = Electric Power | | | |

- | | | |
|-----------------------------------|----------------|--|
| PTC in the windings (110°C) | = Brown | |
| PTC in the Oil (70°C) - optionals | = Yellow | |
| Earth protection | = Green/Yellow | |

AIR motors connections

Models: SB Dry



Colours of the Cables:

- | | | |
|----------|----------------------|--|
| R | = Red motor cables | |
| W | = White motor cables | |
| L | = Electric Power | |

Clockwise rotation:
Rear view (opposite to the pump)

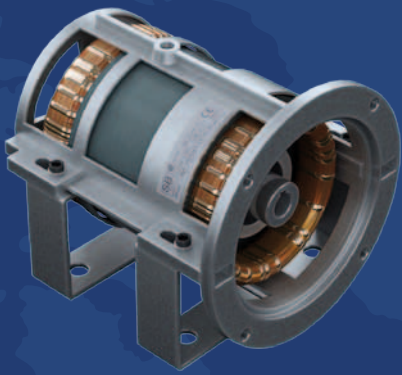
Gli Olii di possibile utilizzo sono molteplici e di alta qualità;
Qui di seguito è rappresentata la tipologia ed il costruttore

MARCA	TIPO	VISCOSITÀ
ESSO	NUTO 68 & 32	32 > 68 mm ² /s
SHELL	TESSUL OL 32 & 46	32 > 68 mm ² /s
BP	ENERGOL HLP HM 32 & 46	32 > 68 mm ² /s
AVIA	FLUID RSL 32 & 46	32 > 68 mm ² /s
ARAL	VITAM GF 32 & 46 (HF 46)	32 > 68 mm ² /s
DEA	ASTRON HVLP 32 & HLP 46	32 > 68 mm ² /s

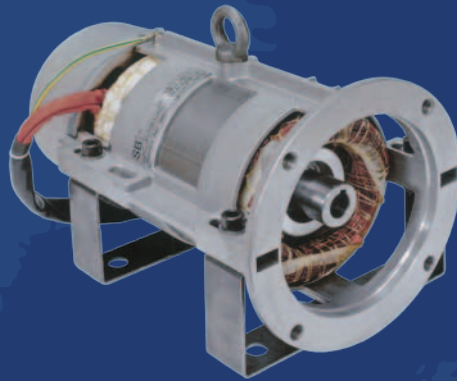
CARATTERISTICHE FISICHE - PHYSICAL CHARACTERISTICS		
Massa volumica (indicativa) - Volume mass (indicative)		0,85 ÷ 0,925
Viscosità cinematica a + 40 °C - Temperature di esercizio ≤ 50°C Kinematic viscosity at + 40 °C - Operating temperatures ≤ 50 °C	kg/dm ³	41,4 ÷ 50,6 (ISO VG 46)
Viscosità cinematica a +40°C - Temperature di esercizio 50 , 70 °C Kinematic viscosity at + 40 °C - Operating temperatures 50 , 70 ° C	cSt	61,2 ÷ 74,8 (ISO VG 68)
Indice di viscosità - Viscosity index		> 130
Infiammabilità (V.A. - V.C.) - Flammability (V.A. - V.C.)	°C	> 190

I dati riportati in tabelle sono indicativi, nel caso di ulteriori chiarimenti contattare il costruttore.
The data shown in the tables are indicative. For further clarification contact SB.

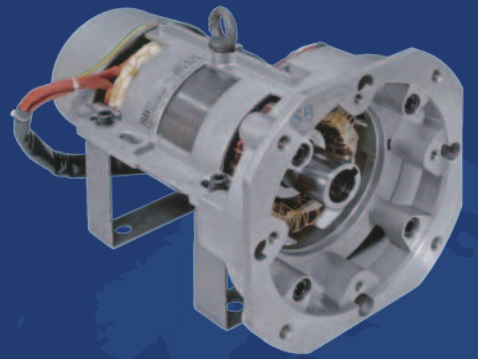
TENSIONE di LINEA	Tolleranza %	avvolgimento statore		
		avviamento diretto		avviamento stella / triangolo
		colleg. triangolo	colleg. stella	
220 V	-10 / +6	220	380	220 / 380
230 V	-10 / +6	230	400	230 / 400
240 V	-10 / +6	240	415	240 / 415
380 V	-10 / +6	380	660	380 / 660
400 V	-10 / +6	400	690	400 / 690



TYPE SB 150-A China



TYPE SB 150-A



TYPE SB 150-B



TYPE B 200



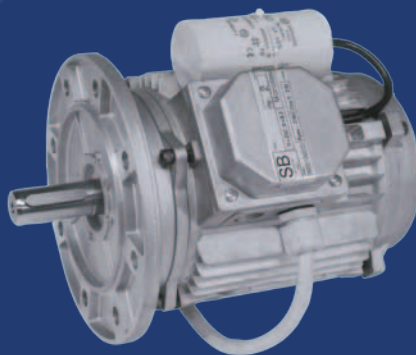
TYPE SB 200 USA



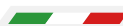
TYPE SB 250



TYPE SB Mini Lift



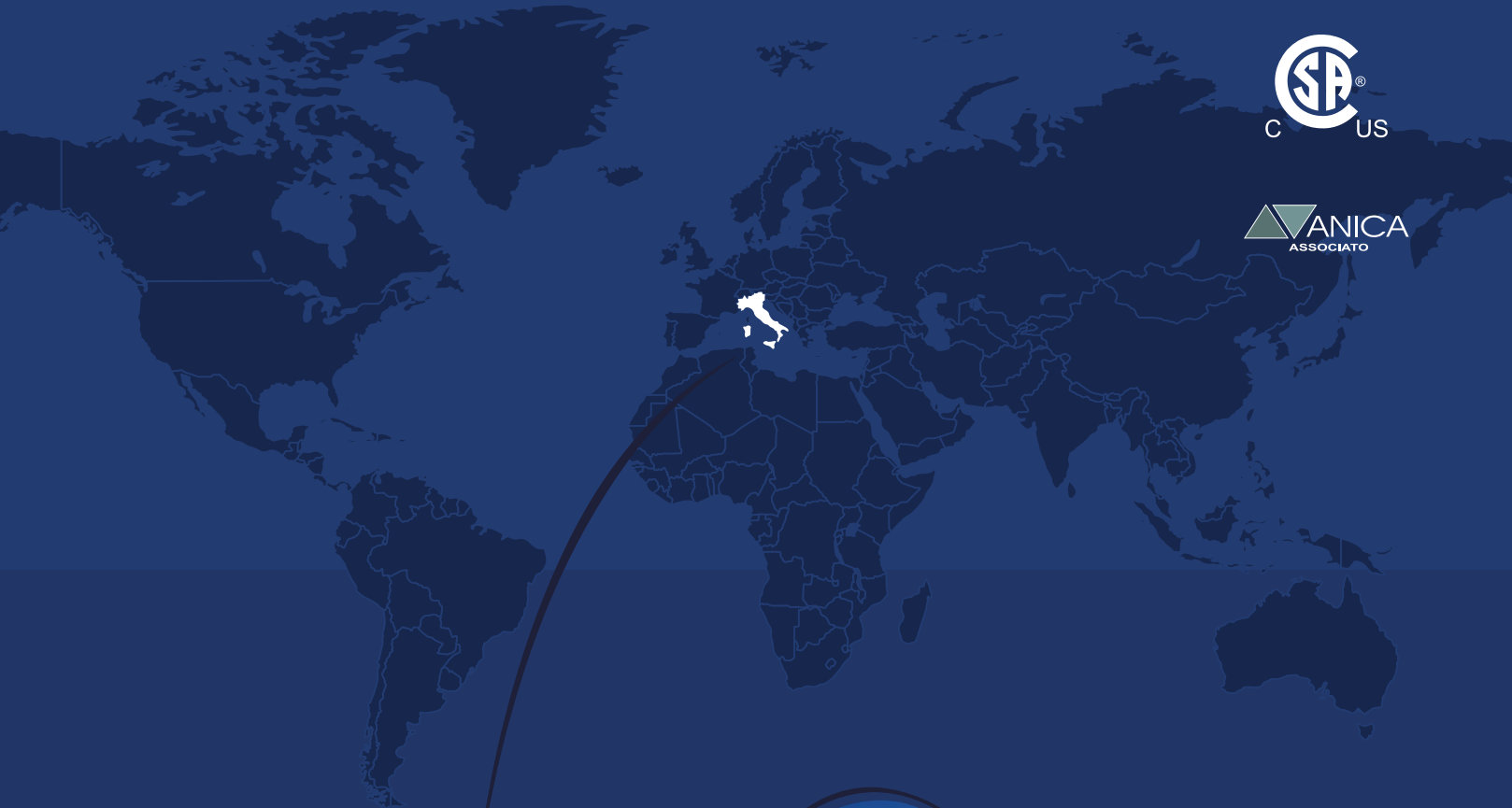
TYPE SB DRY



SB NOTE

Area with horizontal dotted lines for notes.





Lift Motor

SB S.r.l.

Via Mantova, 54 - 20089 Rozzano (Mi) - Italia
Tel. +39 02 8255987 - Fax +39 02 8240606

Website: www.sbmotori.it • e-mail: sbmotori@tiscali.it