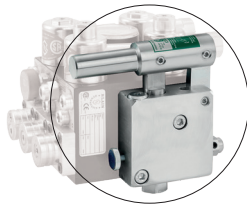
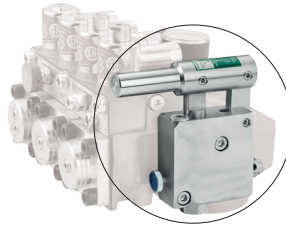
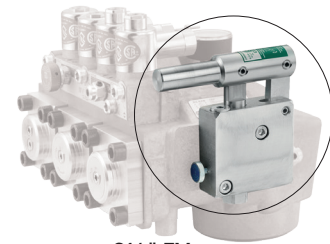


HP**Hand pump
Pompe à main****Handpumpe
Bomba a mano****H 11****3/4" EV****H 11****1 1/2"-2" EV****H 11****2 1/2" EV****Description****(GB)**

H 11 and H 12 pumps are for application with hydraulic lifting or pressing equipment, for emergency operation of hydraulic elevators and for the pressure testing of hydraulic systems in general. The H 11 is constructed for side mounting. The H 12 is fitted with a base plate for separate application.

The built-in relief valve should be adjusted to prevent unintentional high pressure being applied to the system. A built-in manual valve for releasing pressure from the system is available as an option.

Description**(F)**

Les pompes à main H 11 et H 12 sont prévues pour utilisation avec des installations hydrauliques de levage et de pression, pour la commande d'urgence des ascenseurs hydrauliques, ainsi que pour le contrôle de pression des systèmes hydrauliques en général. La pompe à main H11 est construite pour le montage latéral. La H 12, pourvue d'une plaque de montage est prévue pour l'application séparée.

Pour éviter une surpression inopinée dans le système, une soupape de surpression est incorporée. Une soupape manuelle permettant la dépressurisation du système est livrable sur demande.

Beschreibung**(D)**

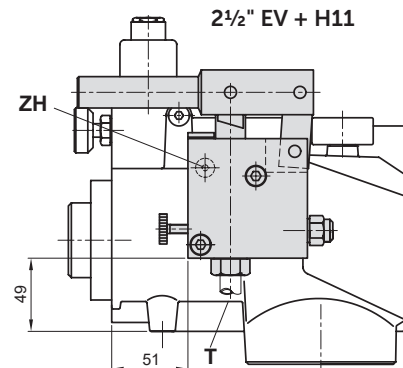
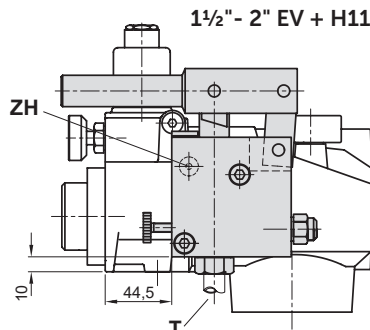
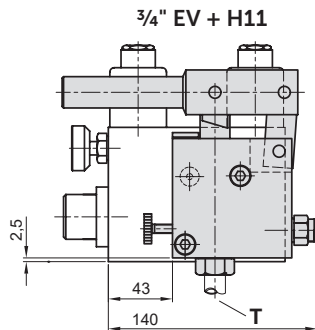
H 11 und H 12 Handpumpen sind geeignet für den Einsatz mit hydraulischen Hebe- und Pressanlagen, für die Notbetätigung von hydraulischen Aufzügen, sowie zur Druckprüfung von hydraulischen Systemen im allgemeinen. Die H 11 Handpumpe ist für die seitliche Montage konstruiert. Die H 12 Handpumpe ist mit einer Montageplatte ausgerüstet und für den separaten Einsatz vorgesehen.

Um zu verhindern, dass unbeabsichtigt ein zu hoher Druck in das System gesetzt wird, ist ein Überdruckventil eingebaut. Auf Wunsch ist auch ein eingebautes Zylinderdruck-Entlastungsventil lieferbar.

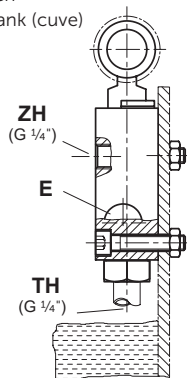
Descripción**(E)**

Las bombas a mano H 11 y H 12 son aptas para ser empleadas en instalaciones hidráulicas de elevación y prensado, para el accionamiento de emergencia de elevadores hidráulicos, así como para comprobar la presión de sistemas hidráulicos en general. La bomba a mano H 11 está concebida para ser montada lateralmente a la electroválvula EV, mientras que la H 12 se instala sobre una placa de montaje de forma independiente.

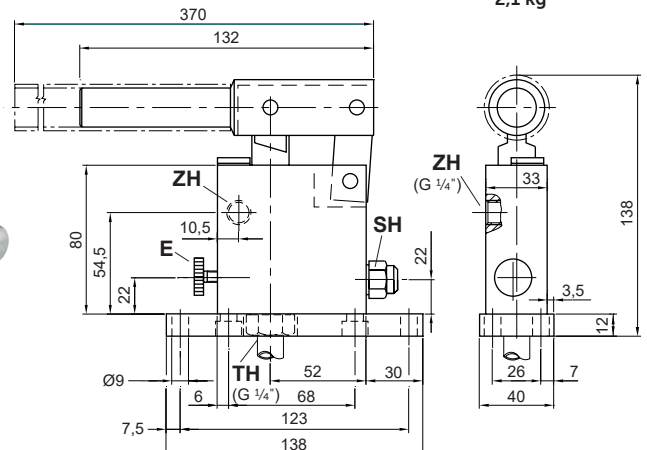
Para evitar, una presión demasiado elevada en el sistema, hay que regular convenientemente la válvula de sobrecarga incorporada. Con el fin de aligerar la presión del sistema, se puede suministrar una válvula de evacuado, sobre pedido.

*See also EV prospect.**Siehe auch EV Prospekt.**Autres dates voir prospectus EV.**Veáese también prospecto EV.***H 11T**

For mounting inside tank
Für die Montage am Tankinneren
Pour montage à l'intérieur du tank (cuve)
Por montaje dentro del tank

1,7 kg**H 12**

For separate installation
Für die separate Montage
Pour installation séparée
Por instalación separado

2,1 kg

Blain Hydraulics GmbH Tel. +49 7131 28210
Pfaffenstrasse 1 Fax +49 7131 282199
74078 Heilbronn www.blain.de
Germany info@blain.de



GmbH

Designer and Manufacturer of the highest quality control valves & safety components for hydraulic elevators



Hand pump Pompe à main

(GB)

Warning: Only qualified personnel should adjust or service valves. Unauthorised manipulation may result in injury, loss of life or damage to equipment. Prior to servicing internal parts, ensure that the electrical power is switched off and residual pressure in the valve is reduced to zero.



Installation

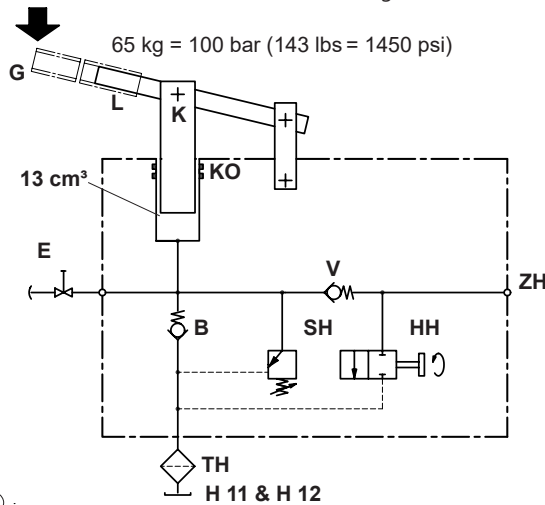
The inside diameter of the suction line should not be less than 8 mm diameter (5/16"). The connection of the suction line to the hand pump must be a perfect seal. A filter fitted to the bottom end of the suction line is recommended.

Air Bleed

If the operation of the pump arm does not produce a build up of system pressure, it may be necessary to release trapped air out of the hand pump by opening the air bleed screw **E** half a turn and pumping several strokes until oil appears at the bleed screw thread.

Elements

- V Check-Valve (Pressure line)
- VO Check-Valve (O-Ring)
- B Check-Valve (Suction line)
- K Piston
- KO O-Ring - Piston
- SH Relief-Valve
- HH Pressure bleed (optional)
- E Air bleed
- L Lever
- G Lever extension
- ZH Pressure Port
- ZO O-Ring - Port
- TH Suction Port



(F)

Avertissement: seul les techniciens qualifiés en ascenseur sont en droit d'effectuer de nouveaux réglages et des travaux d'entretien. Une utilisation non autorisée risque d'entraîner des blessures, des accidents mortels ou des dommages matériels. Avant tous travaux de maintenance sur des pièces internes, il faut s'assurer que le conduit de cylindre est bien fermé, que le courant de l'ascenseur est coupé et que la pression dans la valve au dessus de la soupape de vidange a bien été réduite à zéro.



Installation

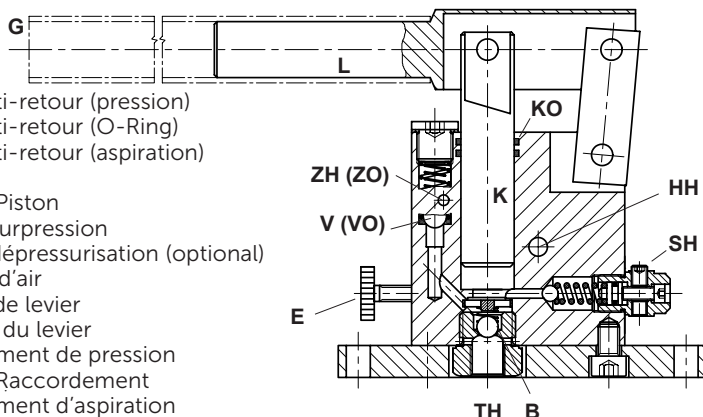
Le diamètre intérieur de la conduite d'aspiration doit être de 8 mm au minimum. Le raccordement de la conduite d'aspiration à la pompe à main doit être d'une étanchéité parfaite. Il est recommandé de munir d'un filtre l'extrémité inférieure de conduite d'aspiration.

Purge de l'air

Au cas où l'utilisation du rallonge de levier ne cause pas la montée en pression du système il sera nécessaire de purger; pour cela ouvrir d'un demi tour la vis de purge **E** et pomper jusqu'à l'apparition d'huile à la vis de purge.

Éléments

- V Clapet anti-retour (pression)
- VO Clapet anti-retour (O-Ring)
- B Clapet anti-retour (aspiration)
- K Piston
- KO O-Ring - Piston
- SH Valve de surpression
- HH Valve de dépressurisation (optional)
- E Vis purge d'air
- L Rallonge de levier
- G Extension du levier
- ZH Raccordement de pression
- ZO O-Ring - Raccordement
- TH Raccordement d'aspiration



(B)

Handpumpe Bomba a mano

HP

(D)

Warnung: Neueinstellungen und Wartung dürfen nur durch qualifiziertes Aufzugspersonal durchgeführt werden. Nicht autorisierte Bedienung kann Verletzungen, tödliche Unfälle oder materielle Schäden zur Folge haben. Vor der Wartung innerer Teile ist sicher zustellen, dass die Zylinderleitung geschlossen, der elektrische Strom des Aufzuges abgeschaltet und der Druck im Ventil über das Notablassventil auf Null reduziert worden ist.



Installation

Der Durchmesser der Ansaugleitung sollte mindestens 8 mm haben. Der Anschluss der Saugleitung an der Handpumpe muss einwandfrei dicht sein. Ein Sieb, angebracht am unteren Ende der Saugleitung, ist empfohlen.

Entlüftung

Falls die Betätigung des Pumpenhebels zu keinem Aufbau des Systemdruckes führt, muss die Handpumpe entlüftet werden. Dazu die Entlüftungsschraube **E** 1/2 Umdrehung öffnen und den Hebel mehrmals betätigen, bis Öl aus dem Gewinde der Entlüftungsschraube kommt. Entlüftungsschraube wieder schließen.

Elemente

- V Rückschlagventil (Druckleitung)
- VO Rückschlagventil (O-Ring)
- B Rückschlagventil (Saugleitung)
- K Druckkolben
- KO O-Ring - Druckkolben
- SH Überdruckventil
- HH Druckentlastung (auf Wunsch)
- E Entlüftungsschraube
- L Hebel
- G Hebelverlängerung
- ZH Druckanschluss
- ZO O-Ring - Anschluss
- TH Sauganschluss

(E)

Aviso: El ascensor sólo debe ser reajustado y mantenido por personal calificado. Un manejo no autorizado puede producir lesiones, accidentes mortales y daños materiales. Antes de efectuar el mantenimiento, asegurar siempre que la línea del cilindro esté cerrada, que la alimentación de corriente del ascensor esté desconectada, y que la presión de la válvula haya sido reducida a cero a través de la bajada manual.



Instalación

La tubería de aspiración deberá tener, como mínimo 8 mm de diámetro interior. La conexión, entre tubería de aspiración y bomba, debe ser de una hermeticidad perfecta. Es recomendable colocar un filtro en el extremo inferior de la tubería de aspiración.

Purga de aire

Si al accionar la palanca de la bomba no se consigue aumentar la presión del sistema, será necesario evacuar el posible aire que pueda encontrarse en la bomba. Para ello, se dará media vuelta al tornillo de descarga **E** y se accionará varias veces la palanca, hasta que se aprecie aceite en la rosca del tornillo de descarga.

Elementos

- V Válvula de antiretorno (presión)
- VO Válvula de antiretorno (O-Ring)
- B Válvula de antiretorno (aspiración)
- K Pistón
- KO Anillo O - Pistón
- SH Válvula de seguridad (aspiración)
- HH Descarga de presión (opcional)
- E Purga de aire
- L Palanca
- G Alargadera de palanca
- ZH Conexión de presión
- ZO Anillo O - Conexión
- TH Conexión de aspiración